

【仕様書】

型番:NTI-51022-A3S

	仕 様	内 容
機械的仕様	3軸調整	360°(パン)/90°(チルト)/360°(回転)
	寸法	271(奥行き)×90(幅)×90(高さ) mm(マウントボックスを除く)
	重量	1.3Kg
環境仕様	使用温度範囲	-30 °C~+60 °C
	保管温度範囲	-40 °C~+70 °C
	使用湿度	5%~93%(結露なきこと)
	衝撃保護	IK08
	防水/防塵規格	IP66
電氣的仕様	入力電圧	DC12V、AC24V、またはPoE(公称DC48V)
	消費電力	950 mA (DC12V)、750 mA (AC24V)、260mA (PoE)
	PoE	IEEE 802.3af (802.3at Type 1) 電源レベル:クラス3
センサー	センサータイプ	1/2.8インチCMOS
	有効ピクセル	1937 (H) x 1097 (V)、約2.12メガピクセル
感度	カラー	0.07ルクス
	モノクロ	0.05ルクス
	IRオン	0.0ルクス
ビデオ ストリーム	映像圧縮	H.264; M-JPEG
	ストリーム種類	複数の設定が可能なH.264ストリームとM-JPEG、フレームレートと帯域幅を設定可能、関心領域(ROI)
	GDP構造	IP
	エンコーディング間隔	1~25 [30] fps
解像度	1080p HD	1920 x 1080
	1.3MP (5:4) (トリミング)	1280 x 1024
	720p HD	1280 x 720
	D1 4:3 (トリミング)	704 x 480
	432p SD	768 x 432
	288p SD	512 x 288
	144p SD	256 x 144
	設置機能	ベースフレームレート
カメラLED		有効 / 無効
反転機能		On/Off
アナログ出力		Off, 4:3 letterbox, 4:3 crop, 16:9
ポジショニング		稼動部調整
レンズウィザード		ズーム、オートフォーカス
映像	ダイナミックレンジ	76 dB WDR
	デイナイト	自動(調整可能)、カラー、モノクロ
	シャッター速度	自動電子シャッター(AES)、固定シャッター(1/25[30]~1/15000)、デフォルトシャッター
	画像調整	コントラスト、彩度、明るさ
	ホワイトバランス	2500~10000K、4種類の自動モード、手動モードと測定による設定
	シャープネス	シャープネス強調レベル選択可能
	逆光補正	On/off
	コントラスト調整	On/off
	SN比	55dB超
	ノイズリダクション	iDNR
	インテリジェントデフォグ	○
	解析タイプ	MOTION+

※仕様および外観は、改良のため予告なく変更することがあります。

株式会社 店舗プランニング

作成日

2018/11/21

【仕様書】

型番:NTI-50022-A3S

仕 様	内 容	
追加機能	シーンモード	9つのデフォルトモード、スケジューラー
	プライバシーマスク	8つの独立したエリア、全てプログラム可能
	ビデオ認証	Off / Watermark / MD5 / SHA-1 / SHA-256
	ディスプレイスタンプ	名前 / ログ / 時間 / アラームメッセージ
	ピクセルカウンター	選択可能エリア
暗視映像	IR到達距離	30 m
	LED	LED×4 高効率アレイ、850nm
	IR強度	調整可能
ローカルストレージ	内部RAM	60秒前アラーム記録
	メモリーカードスロット	microSD HC (最大32GB) / microSD XC (最大2TB) (HD録画には、クラス6以上のSDカードを推奨)
	録画	連続録画、リング録画、アラーム / イベント / スケジュール録画
レンズ	レンズタイプ	オートバリフォーカル 2.8~12mm、 DCアイリス、F1.4~360
	レンズ取り付け	ボード取り付け
	水平方向視野角	33°~100°
	垂直方向視野角	19°~52°
入力/出力	アナログビデオ出力	CVBS、1 Vpp、BNC コネクタ、75Ω
	アラーム入力	ショートまたはDC5V作動
	アラーム出力	入力定格最大0.5A、AC30V、DC40V
	音声入力	リード線接続、10KΩ (通常)、0.707 Vrms
	音声出力	リード線接続、16Ω (通常)、0.707 Vrms
	ネットワークコネクタ	RJ45
ネットワーク	プロトコル	IPv4, IPv6, UDP, TCP, HTTP, HTTPS, RTP/RTCP, IGMP V2/V3, ICMP, ICMPv6, RTSP, FTP, ARP, DHCP, APIPA (Auto-IP, link local address), NTP (SNTP), SNMP (V1, V3, MIB-II), 802.1x, DNS, DNSv6, DDNS (DynDNS.org, selfHOST.de, no-ip.com), SMTP, iSCSI, UPnP (SSDP), DiffServ (QoS), LLDP, SOAP, Dropbox™, CHAP, digest authentication
原産国		中国

※仕様および外観は、改良のため予告なく変更することがあります。

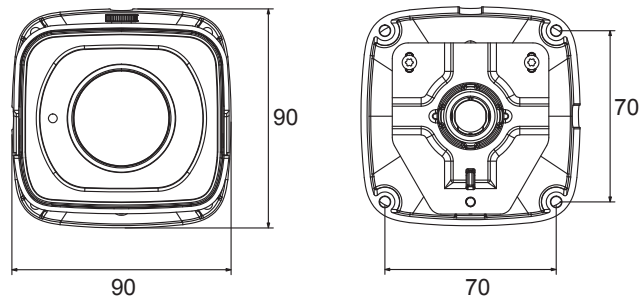
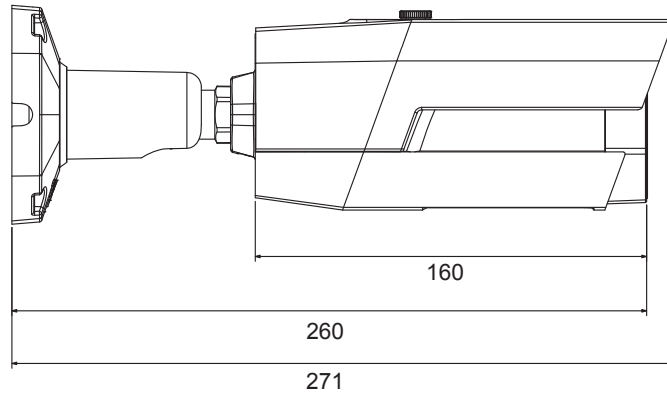
株式会社 店舗プランニング

作成日

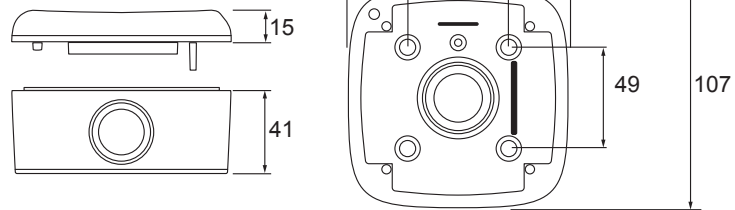
2018/11/21

【仕様書】

型番:NTI-50022-A3S



表面マウントボックス
(オプション:NTI-BLC-SMB)



※仕様および外観は、改良のため予告なく変更することがあります。

株式会社 店舗プランニング

作成日

2018/11/21