

BOSCH AUTODOME IP 4000i / 5000i



AUTODOME IP 4000i

NDP-4502-Z12

NDP-4502-Z12C



AUTODOME IP starlight 5000i

NDP-5512-Z30

NDP-5512-Z30C



AUTODOME IP starlight 5000i IR

NDP-5512-Z30L



特長

- 1080p25/30のHD解像度を選択可能
- 12/30倍光学ズーム
- エssenシャルビデオ解析(EVA)
- 柔軟な取付オプション(天井埋め込み型/表面取り付け型)により設置が簡単

オーダー情報

シリーズ名	型番	解像度	画像解析	タイプ	屋内外	希望小売価格(税抜)
AUTODOME IP 4000i	NDP-4502-Z12	1080p	EVA	天井取付	屋外	197,700円
	NDP-4502-Z12C	1080p	EVA	天井埋込	屋内	206,700円
AUTODOME IP starlight 5000i	NDP-5512-Z30	1080p	EVA	天井吊下	屋外	420,600円
	NDP-5512-Z30C	1080p	EVA	天井埋込	屋内	420,600円
AUTODOME IP starlight 5000i IR	NDP-5512-Z30L	1080p	EVA	天井吊下	屋外	467,800円

オプション(AUTODOME IP 4000i)

製品名	型番	希望小売価格(税抜)
天井吊下インタフェースプレート	NDA-4020-PIP	4,300円
コーナーマウントアダプター	NDA-U-CMT	17,800円
監視用キャビネット AC24V	NDA-U-PAO	35,800円
ポールマウントアダプター(大)	NDA-U-PMAL	17,800円
ポールマウントアダプター(小)	NDA-U-PMAS	15,600円
天井吊下パイプマウント(31cm)	NDA-U-PMT	8,800円
天井吊下パイプマウント拡張キット(50cm)	NDA-U-PMTE	6,600円
壁面マウントプレート	NDA-U-WMP	31,300円
吊下型壁面マウント	NDA-U-WMT	10,200円
High PoEミッドスパン60W	NPD-6001B	39,600円

取付金具の組み合わせにつきましては、P70をご参照ください。

オプション(AUTODOME IP 5000i / 5000i IR)

製品名	型番	希望小売価格(税抜)
ルーフマウントアダプター	LTC 9230/01	28,600円
コーナーマウントアダプター	NDA-U-CMT	17,800円
監視用キャビネット AC24V	NDA-U-PAO	35,800円
ポールマウントアダプター(大)	NDA-U-PMAL	17,800円
ポールマウントアダプター(小)	NDA-U-PMAS	15,600円
天井吊下パイプマウント(31cm)	NDA-U-PMT	8,800円
天井吊下パイプマウント拡張キット(50cm)	NDA-U-PMTE	6,600円
吊下げ/天井取付マウント	NDA-U-PSMB	5,700円
天井吊下マウント	NDA-U-RMT	78,500円
壁面マウントプレート	NDA-U-WMP	31,300円
吊下型壁面マウント	NDA-U-WMT	10,200円
High PoEミッドスパン60W	NPD-6001B	39,600円
天井埋込サポートキット	VGA-IC-SP	10,600円

取付金具の組み合わせにつきましては、P70をご参照ください。

■エssenシャル・ビデオ・解析(EVA)とは
画像検索操作を大幅に削減できるツールです。

カメラの中に画像解析機能を内蔵し、動く物の大きさ、進行方向、速度、距離、縦横比、色味等を解析します。ユーザーは仮想的なエリア、ラインを画面上に設置し、任意の条件でアラームを発生させることができます。



例えば

エリアの中に人が侵入した
指定のラインを車が通過した
指定のラインを通過した人数をカウント

解析データはBoschの録画ストレージに保存され、指定条件で高速に検索することが可能です。巻き戻し・早送りを繰り返す必要がありません。

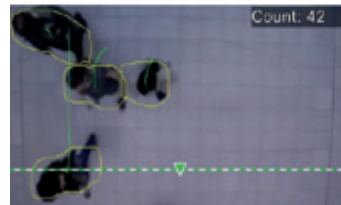
フォレンジックサーチ(超高速映像検索)

IVAの各アラーム機能を録画映像に適用して高速に映像検索が可能。今まで巻き戻し、早送り等で負担がかかっていた録画映像検索の時間を大幅に短縮できます。

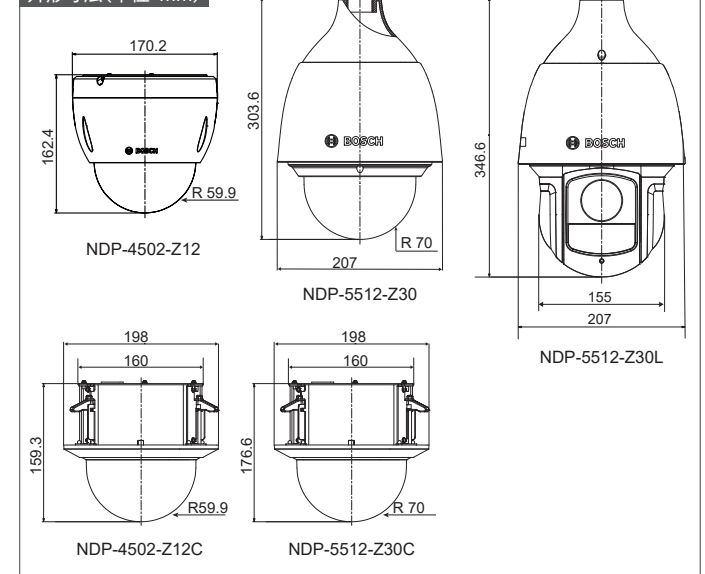


- 2014/1/1 13:37 カメラ1 ライン横断検知
 - 2014/1/1 14:05 カメラ1 不審者検知
 - 2014/1/1 18:17 カメラ1 群衆検知
 - 2014/1/1 22:30 カメラ1 不審者検知
- アラームが発生した録画映像をリストアップ

様々な検知方法



外形寸法(単位: mm)



Camera



製品仕様	NDP-4502-Z12	NDP-4502-Z12C	NDP-5512-Z30	NDP-5512-Z30C	NDP-5512-Z30L
技術的仕様	1/2.8インチプログレッシブスキャンCMOS				
撮影素子	有効画素数 1945 × 1097 (2.13 MP)				
有効画素数	12倍ズーム 5.3 mm ~ 64 mm (F1.6 ~ F2.8)				
レンズ焦点距離	30倍ズーム 4.5 mm ~ 135 mm (F1.6 ~ F4.4)				
視野 (FOV)	4.9° ~ 58.5°		2.4° ~ 60.9°		
フォーカス	自動 (手動制御機能付き)				
アイリス	自動				
デジタルズーム	16倍				
感度	カラー	0.05ルクス			0.0186ルクス
	モノクロ	0.01ルクス			0.004ルクス
カメラ設定	電子シャッター速度(AES)	1/30秒 ~ 1/15000秒 (12段階)			
	SN比 (SNR)	> 55 dB (AGC オフ)			
	デイ/ナイトスイッチ	—	自動 IR カットフィルター		
	逆光補正 (BLC)	オン/オフ/インテリジェント自動露出 (IAE)			
	ホワイトバランス	ベーシックオート、スタンダードオート、ナトリウムランプオート、ドミナントカラーオート、マニュアル			
	デイ/ナイト (モード)	モノクロ、カラー、オート			
	デフォグモード	○			
ダイナミックレンジ	ハイダイナミックレンジ	94dB	107dB WDR		
赤外線	LED	—	—		4
	波長	—	—		850nm
	距離	—	—		180m (検出)
	光線角度	—	—		ワイドビーム: 36°、ナロービーム: 6.3°
映像	解析タイプ	エッセンシャルビデオ解析 (EVA)			
コンテンツ	設定	サイレントVCA/プロファイル 1 ~ 16			
解析	キャリブレーション	高さ設定時に自動セルフキャリブレーション			
機械的仕様	パン/チルトモード	標準: 0.1°/秒 ~ 120°/秒 ターボ: パン: 0.1°/秒 ~ 160°/秒 チルト: 0.1°/秒 ~ 120°/秒	標準: 0.1°/秒 ~ 120°/秒 ターボ: パン: 0.1°/秒 ~ 300°/秒 チルト: 0.1°/秒 ~ 200°/秒	標準: 0.1°/秒 ~ 120°/秒 ターボ: パン: 0.1°/秒 ~ 240°/秒 チルト: 0.1°/秒 ~ 120°/秒	標準: 0.1°/秒 ~ 120°/秒 ターボ: パン: 0.1°/秒 ~ 240°/秒 チルト: 0.1°/秒 ~ 120°/秒
	登録ポジション速度	パン: 160°/秒、チルト: 120°/秒	パン: 300°/秒、チルト: 200°/秒	パン: 240°/秒、チルト: 160°/秒	パン: 240°/秒、チルト: 160°/秒
	パン範囲	360° 連続			
	チルト角度	-90° ~ 0°	-90° ~ 0°		-90° ~ 3° (オートフリップ 186°)
	登録ポジション精度	±0.1° (代表値)			
	登録ポジション	256			
	ツアー	2種類のツアー: 記録ツアー: 2つの記録ツアー合計継続時間は最大 15分間 (録画中に送信されるコマンド数によって異なる) 登録ポジションツアー: 1つは最大 256の連続シーン、もう1つはカスタマイズした最大 64シーンで構成			
電氣的仕様	入力電圧	AC 24V、PoE+			
	消費電力	AC 24V: 12 W / PoE+: 12 W	14W (ヒーター OFF) / 24 W (ヒーター ON)	20W (IR OFF) / 25W (IR ON)	
ネットワーク	映像圧縮	H.265、H.264、M-JPEG			
	ストリーミング	H.264またはH.265の構成可能なストリーム×2、1stストリームに基づく1フレームのみのストリーム×1、M-JPEGストリーム×1			
	フレームレート	60 fps (全解像度)			
	IP 遅延 (代表値)	60 fps: 200ms			
解像度		1080p / 720p / D1 4:3 (トリミング) / 432p SD / 288p SD	1080p / 720p / 1.3MP (5:4) / D1 4:3 (トリミング) / 640x480 (4:3) / 432p SD / 288p SD	10/100BASE-T	
ネットワーク	イーサネット	TLS 1.0、SSL、DES、3DES、AES			
	暗号化	TLS 1.0、SSL、DES、3DES、AES			
	プロトコル	IPv4、IPv6、UDP、TCP、HTTP、HTTPS、RTP / RTCP、IGMP V2/V3、ICMP、ICMPv6、RTSP、FTP、ARP、DHCP、APIPA (Auto-IP、link local address)、NTP (SNTP)、SNMP (V1、V3、MIB-II)、802.1x、DNS、DNSv6、DDNS (DynDNS.org、selfHOST.de、no-ip.com)、SMTP、iSCSI、UPnP (SSDP)、DiffServ (QoS)、LLDP、SOAP、Dropbox™、CHAP、digest authentication			
	互換性	ONVIF Profile S、ONVIF Profile G、GB/T 28181			
ローカルストレージ	メモリーカードスロット	最大 32GB (microSDHC) / 2TB (microSDXC) のメモリーカード (市販品) ※HD 録画には、クラス 6 以上のSDカードを推奨			
その他	セクター / タイトル	個別セクター 16 か所、20 文字のタイトル			
	プライバシーマスク	24ヶ所 (個別設定可能)	32ヶ所 (個別設定可能)		
	プライバシーマスクパターン	黒、白、グレー、オート (通常の背景色)			
	対応言語	日本語、英語を含む 11 言語			
音声	圧縮	G.711、8kHz サンプリングレート L16、16kHz サンプリングレート AAC、16kHz サンプリングレート			
	インターフェース	入力チャンネル×1 / 出力チャンネル×1			
ユーザー接続	電源	RJ45 10/100 Base-T PoE+ (IEEE 802.3at、クラス 4 規格) / AC 21 ~ 30 V、50/60 Hz			
	アラーム入出力	入力×2、出力: 1 リレー出力、DC5V、150 mA (最大)			
	音声	モノラルライン入力×1、モノラルライン出力×1			
	信号ライン入出力	入力: 標準 94kOhm、最大 1Vrms、出力: 標準 1kOhm、最大 1Vrms			
環境仕様	IP 等級 / 規格	IP65	IP51	IP66	IP66
	IK 等級	IK10	—	IK10	—
	使用温度範囲	-10 °C ~ +55 °C		-40 °C ~ +60 °C	-10 °C ~ +60 °C
	湿度	最大 90 % RH (結露なきこと)		0% ~ 100% RH (結露)	最大 90% RH (結露なきこと)
	保管温度範囲	-40 °C ~ +60 °C			
構造的仕様	寸法 (直径 × 高さ)	170.2 × 162.4 mm	198 × 159.3 mm	207 × 303.6 mm	198 × 176.6 mm
	重量	1.88kg	1.81kg	3.25kg	2.1kg
					4.6kg