

ドームカメラ(音声内蔵)



2.8mmドームカメラ(音声内蔵)

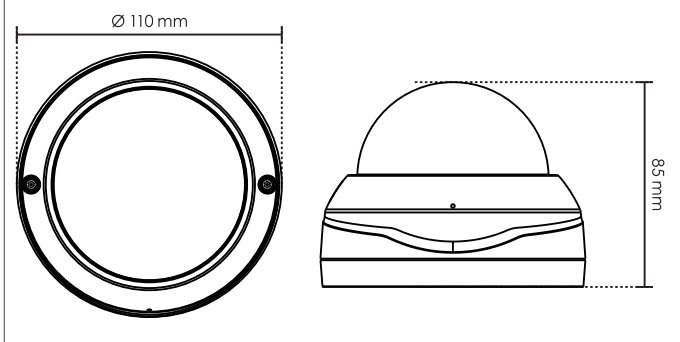
FD9369

本体希望小売価格 オープン価格

特長

- H.265圧縮技術
- 30fps @ 1920x1080
- 帯域幅効率を最適化するスマートストリームIII
- 内蔵のIRイルミネーター、最大30メートル有効
- 露出オーバーを回避するスマートIRテクノロジー
- 誤警報を減らすためのスマートモーション検出
- オンボードストレージ用の内蔵MicroSD / SDHC / SDXCカードスロット
- 耐候性IP66および耐破壊性IK10定格の保護

外形寸法(単位:mm)



オプション(別売)



製品仕様		
システム	CPU	Multimedia SoC (System-on-Chip)
	Flash	256 MB
	RAM	256 MB
カメラ	イメージセンサー	1/3.1インチ プログレッシブCMOS
	画像解像度	1920x1080 (2MP)
	レンズ形式	固定焦点
	焦点距離	f = 2.8 mm
	絞り	F2.0
	オートアイリス	固定アイリス
	撮影角度	水平:116度 垂直:65度 対角:160度
	シャッター速度	1/5 秒~1/32,000秒
	WDR	WDR拡張
	デイナイト	○
	IRカットフィルター	○
	赤外線	スマートIR、IR LED×1
	赤外線照射距離	最大30m
	最低被写体照度	0.08ルクス@ F2.0(カラー) 0.005ルクス未満@ F2.0(モノクロ) 0ルクス(IRオン)
パン角度	350°	
チルト角度	-10°~75°	
パ/チルトズーム機能	ePTZ:1.8倍デジタルズーム(IEプラグインで4倍、内蔵で4.5倍)	
ストレージ	MicroSD / SDHC / SDXCカードへのシームレスな記録と ネットワーク接続ストレージ(NAS)への記録	
ビデオ	動画圧縮方式	H.265、H.264、MJPEG
	フレームレート	30 fps @ 1920x1080
	最大ストリーム	2つのビデオストリーム(最大7つの構成可能なプロファイル)
	S/N比	59 dB
	ビデオストリーミング	調整可能な解像度、品質、ビットレート制御、Smart Stream III
	イメージ設定	一般設定:ビデオタイトルとタイムスタンプオーバーレイ、ビデオ方向(フリップ、ミラー、ローテーション)、昼/夜の設定、イルミネーター:イルミネーター、露出防止、画像設定:ホワイトバランス、画像調整(明るさ、コントラスト、彩度、シャープネス、ガンマcurve)、デフォグ、3DNR、露出:BLC、HLC、露出制御(露出レベル、露出時間、ゲイン制御)、AE速度調整、WDR、プライベートマスク、スケジュールされたプロファイル設定、ピクセル計算機
	オーディオ	オーディオ対応 単方向音声
	圧縮方式	G.711、G.726
	インターフェース	内蔵マイク
	収録範囲	5m
ネットワーク	接続数	最大10人のクライアントのライブ視聴
	セキュリティ	アクセスリスト、ダイジェスト認証、HTTPS、IEEE 802.1x、パスワード保護、署名付きファームウェア、ユーザーアクセスログ、ユーザーアカウント管理
	対応プロトコル	802.1X、ARP、Bonjour、CIFS / SMB、DDNS、DHCP、DNS、FTP、HTTP、HTTPS、ICMP、IGMPv 3、IPv 4、IPv 6、NTP、PPPoE、QoS(CoS / DSCP)、RTSP / RTP / RTCP、SMTP、SNMP、SSL、TCP / IP、TLS 1.2、UDP、UPnP
	インターフェース	10 Base-T / 100 Base-TXイーサネット(RJ-45) *3P / ETL規格に準拠した標準のCAT5eおよびCAT6ケーブル推奨
	ONVIF	プロファイルG、S、Tがサポートされており、仕様はwww.onvif.orgで入手可能
イベント/ビデオ	動画モーション検出 5つのウィンドウによるアニメーション	
VAD/Pパッケージ	スマートモーション検出	
アラーム/イベント	イベントトリガー	音声検出、カメラ改ざん検出、手動トリガー、モーション検出、定期トリガー、記録通知、SDカードライフ期待値、システムブート
	イベントアクション	電子メール、HTTP、FTP、NASサーバー、SDカード、プッシュ通知によるイベント通知 電子メール、HTTP、FTP、NASサーバー、SDカードを介したファイルのアップロード
一般	コネクタ	RJ-45ケーブルコネクタまたは10 / 100Mbpsネットワーク / PoE接続
	LEDインジケータ	システム電源およびステータスインジケータ
	電源入力	IEEE802.3afクラスOPoE、DC 12V(同時電源冗長性をサポート)
	消費電力	PoE:最大6.49W / 4W(IRオン/オフ) DC 12V:最大5.1W / 3.4W(IRオン/オフ)
	サイズ	φ110×85mm
	重量	465g
	安全基準	EMC:CE(EN55032クラスB、EN55035)、FCC(FCCパート15サブパートBクラスB)、ICES-003issue 7、RCM(AS / NZS CISPR 32クラスB)、VCCI(VCCI-CISPR 32クラスB)、安全性:UL(UL62368-1)、CB(IEC / EN 62368-1、IEC / EN 62471、IEC / EN 60950-22)、IA:BIS(IS13252):BSMI、環境:IK10(IEC 62262)、IP66(IEC 60529)
	動作温度	開始温度:-30°C~50°C 使用温度:-30°C~55°C(IRオフ)、-30°C~50°C(IRオン)
	動作湿度	95%RH(結露しないこと)
	PC制システム 動作条件	OS
ブラウザ		Chrome58.0以降 Internet Explorer 10/11
その他再生プレーヤー		VLC:1.1.11以上
付属品	その他	クイックインストールガイド、位置調整ステッカー、ネジバック、乾燥剤