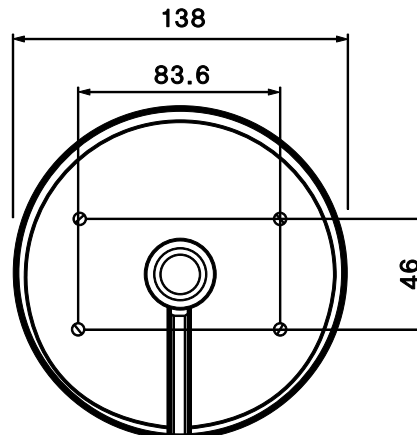
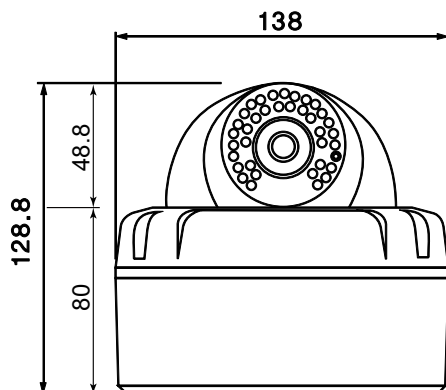


【仕様書】

型番:KT1080VD-IR36

仕 様	内 容	
撮像素子	2.1メガピクセルCMOSセンサー	
総解像度	1920(H)×1080(V)=2.1メガピクセル	
走査方式	プログレッシブスキャン	
レンズ	フィルター	トゥルーデイナイト(ICR)
	タイプ	2.8~12mm DCアイリス バリフォーカルレンズ(ICR)
	レンズ画角	水平(H):102.5°~32.3°、垂直(V):53°~17.5°
ビデオ出力	出力	アナログHD系統(BNC 1.0 Vp-p, 75Ω)TVI・AHDメニュー切替 / CVBS系統(BNC 1.0 Vp-p, 75Ω)
	解像度	1080P30 / 720P30, 720P60(クロップ)
	ビデオフォーマット	TVI / HD-A(メニュー切替)、CVBS
ビデオ コントロール	AGC	0~10段階
	S/N比	52dB以上
	WDR	OFF / HLC / BLC / WDR
	ACE	OFF / LOW / MIDDLE / HIGH
	最低被写体照度	0.02ルクス(DSS ×32)
	DNR	OFF / LOW / MIDDLE / HIGH
	アイリス調整	DC / MANUAL
	ホワイトバランス	AUTO / AUTOext / PRESET / MANUAL
	電子シャッター	INDOOR / OUTDOOR / INDOOR-ANTI-BLUR / OUTDOOR-ANTI-BLUR / FLICKER / MANUAL(11段階)
	OSD言語	英語
	デイナイト	COLOR / BW / EXTERN / AUTO
	DEFOG	OFF / ON (AUTO, MANUAL-LOW / MIDDLE / HIGH)
	プライバシーマスク	OFF / ON(10ヶ所)
	Defect	LIVE DPC
	DSS	OFF / AUTO / ×2~×32
	デジタルエフェクト	OFF / H-MIRROR / V-MIRROR
	赤外線LED	36個 / スマート IR (OFF / ON) 850nm、85°
	赤外線照射距離	約30m
	OSDコントロール	OSD Key / CoC (HiK-Cプロトコル)
	消費電力	赤外線OFF : 最大200mA / 赤外線ON : 最大450mA
入力電源	DC 12V(±10%)	
外形寸法	φ138(ドーム径)×128.8(高さ)mm	
重量	0.91kg	
動作保証温度/湿度	-10°C~+50°C / 最大90% RH	
保管温度/湿度	-20°C~+60°C / 最大90% RH	
規格認証	KC, IP68	
原産国	韓国	



※仕様および外観は、改良のため予告なく変更することがあります。

株式会社 店舗プランニング

作成日

2021/10/05