

全方位カメラ(5MP)



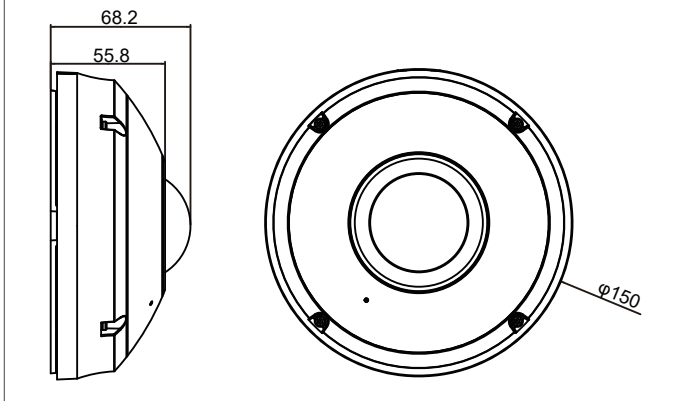
全方位カメラ(5MP) FE9380-HV

本体希望小売価格 オープン価格

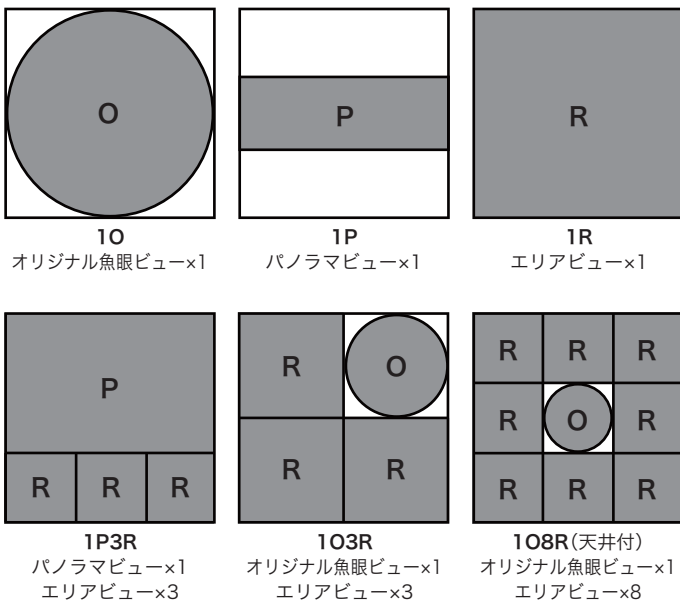
特長

- 5メガピクセル360°フィッシュアイルレンズ搭載カメラ
- H.265圧縮技術
- 30fps @ 1920×1920
- スマートストリームIII(帯域幅の使用効率を最適化)
- WDR Pro搭載により、非常に明るい場所・暗い場所でも可視性を向上
- 赤外線IR内蔵、最大照射距離10m
- 耐候性IP66(防塵・防水)、耐衝撃IK10定格のハウジング
- Micro SD/SDHC/SDXC カードスロット内蔵
- トレンドマイクロIoTセキュリティ
- マイク内蔵
- ローカルでの歪み補正サポート

外形寸法(単位:mm)



■ ビューモード(ND9312接続時)



製品仕様			
システム	CPU	Multimedia SoC (System-on-Chip)	
	Flash	128MB	
	RAM	512MB	
カメラ	イメージセンサー	1/2.7インチ プログレッシブ CMOS	
	画像解像度	1920×1920	
	レンズ形式	固定焦点	
	焦点距離	f=1.16mm	
	絞り	F2.25	
	オートアイリス	固定アイリス	
	撮影角度	水平:180度 垂直:180度 対角:180度	
	シャッター速度	1/5 秒~1/32,000秒	
	WDR	WDR Pro	
	デナイト	○	
	IRカットフィルター	○	
	最低被写体照度	0.05ルクス@F2.25(カラー) 0.005ルクス未満@F2.25(白黒) 0ルクス(IRオン)	
	PTZ	ePTZ 12倍デジタルズーム(IEプラグインで12倍)	
赤外線	IR LED 4個搭載	Smart IR	
	赤外線照射距離	10m	
内蔵ストレージ	MicroSD / SDHC / SDXCカード、シームレス記録対応	ネットワーク接続ストレージ(NAS)	
	動画圧縮方式	H.265, H.264, MJPEG	
ビデオ機能	フレームレート	24fps @ 1920×1920(WDRオン) 30fps @ 1920×1920(WDRオフ)	
	最大ストリーム	4つのビデオストリーム(最大9つの構成可能なプロファイル)	
	S/N比	63dB	
	ダイナミックレンジ	120dB	
	ビデオストリーミング	解像度、画質、ビットレートを調整可能。Smart Stream III対応。	
	イメージ設定	ビデオタイトル、タイムスタンプオーバーレイ、ビデオの向き、デナイト、イルミネーター、露出オーバー防止、ホワイトバランス、画像調整、曇り止め、3DNR、HLM、DIS、シーンモード、BLC、HLC、露出制御、WDR、ブライバシーマスク、スケジュールされたプロファイル設定	
	オーディオ	オーディオ対応	単方向音声
		圧縮方式	G.711、G.726
		インターフェース	内蔵マイク
	ネットワーク	収録範囲	5m
接続数		同時に10クライアントまで接続して視聴可能	
ネットワーク	対応プロトコル	802.1X, ARP, CIFS/SMB, CoS, DDNS, DHCP, DNS, FTP, HTTP, HTTPS, ICMP, IGMP, IPv4, IPv6, NTP, PPPoE, QoS, RTSP/ RTP/ RTCP, SMTP, SNMP, SSL, TCP/IP, TLS, UDP, UPnP	
	ONVIF	サポート済み。詳細は http://www.onvif.org を参照	
	接続方式	10Base-T/100 BaseTX Ethernet (RJ-45)	
	インテリジェントビデオ	動画モーション検出 5つのウィンドウによる動画モーション検出 VADPパッケージ トレンドマイクロ IoTセキュリティ、ストラトキャスト	
アラーム/イベント	アラーム・トリガー	音声検出、カメラ改ざん検出、サイバーセキュリティイベント(ブルートフォース攻撃、サイバー攻撃、検疫)、手動トリガー、モーション検出、定期トリガー、記録通知、SDカード寿命、ショック検出、システムブート	
	アラーム・イベント	HTTP, SMTP, FTP, NASサーバ、SDカードを使用してイベントを通知 HTTP, SMTP, FTP, NASサーバ、SDカードを経由してファイルのアップロード	
	コネクタ	RJ45 ネットワーク/PoE接続用	
	LEDインジケータ	電源および動作状態	
一般	電源入力	IEEE 802.3af PoE Class 0	
	消費電力	最大12W(IRオン) 最大3.8W(IRオフ)	
	サイズ	φ150×68.2mm	
	重量	0.695kg	
	ハウジング	IP66, IK10	
	安全基準	CE, FCC Class A, UL, LVD, VCCI, C-Tick	
動作温度	起動温度	-10°C~60°C	
	動作温度	-30°C~60°C	
PC側	湿度	90%	
システム	OS	Microsoft Windows 8/7, Mac 10.12(Chromeのみ)	
	ブラウザ	Chrome 58.0以上、Internet Explorer 11	
	動作条件	その他:再生プレーヤー VLC: 1.1.11以上	
付属品	その他	クイックインストールガイド、位置調整ステッカー、ネジバック、乾燥剤	