

ネットワークビデオレコーダー



8ch NVR (PoE)

ND9312 **8ch** I/O

本体希望小売価格 オープン価格

特長

H.265 圧縮技術

H.265 標準とスマートストリームテクノロジーにより、高品質のビデオを提供できるだけでなく、通常の H.264 標準よりもネットワーク帯域幅と録画容量の使用量を節約できます。

最大 8 チャンネルの IP カメラ入力 / 最大 4K 解像度の HDMI ビデオ出力

4K IP カメラのビデオ入力及び 4K ローカルビデオ出力をサポート、ライブ監視と録画の両方で超高解像度のビデオ解像度の映像が閲覧できます。

フィッシュアイデワーブ (ライブ及び再生)

1 台のフィッシュアイネットワークカメラに対して同時に LiveView モードと Playback モードの両方を提供します。また、10、1P、1R、103R、108R を含む複数のフィッシュアイデワーブ表示モードを提供し、ユーザーが任意の角度を監視したり、完全な監視体験のために正確な詳細画像を閲覧できるようにします。

複数ブラウザサポート: IE、Chrome、Firefox (Windows 及び macOS)

プラグインのない Web ブラウザーのサポートにより、ユーザーは IE で直接 Web を表示 / 設定でき、Windows と macOS の両方で Chrome と Firefox の Web ブラウザーでも使用可能です。

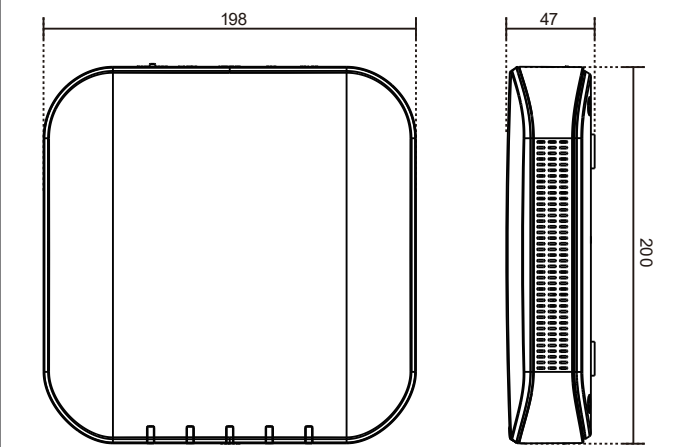
トレンドマイクロの IoT セキュリティ

VIVOTEK は、業界をリードするサイバーセキュリティソフトウェアパートナーと協力し、業界のプロトコルに適合するネットワークセキュリティ製品とソフトウェアの作成に焦点を当て、さまざまなサイバー攻撃からの保護を強化するためのシールドを絶えず開発しています。VIVOTEK ソリューションを選択することにより、ユーザーは高品質の製品だけでなく、より安全なネットワーク環境も体験できます。

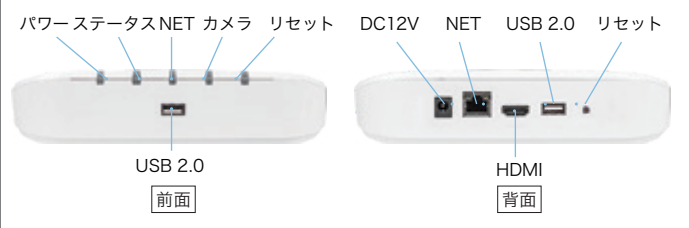
24 時間監視可能な VIVOCLOUD アプリとポータル

VIVOCLOUD アプリ (無料) は、監視を軽量でポータブルにし、効率的な操作を保証します。最新の P2P テクノロジーは、QR コードをスキャンしてアプリをインストールするだけで、リモートアクセスをさらに便利にします。ユーザーは、いつでもどこでも直感的なインターフェイスでライブストリームを表示し、記録されたクリップを再生できます。

外形寸法 (単位: mm)



前面・背面図



| 製品仕様 | | | |
|---------------|------------------------|---|---|
| システム | OS | 組み込み用独自Linux | |
| | CPU | ARMプロセッサ | |
| | メモリ | 1GB | |
| | フラッシュメモリ | 256MB | |
| | ウォッチドッグ機能 | ハードウェア及びソフトウェア | |
| | 電源復旧機能 | 電源復旧後、自動的にリスタート | |
| | ローカルディスプレイ | ライブビュー | 8ch |
| | | マルチレイアウトディスプレイ | 1x1, 3V, 2x2, 3x3, 1P+3, 2P+3, 1M+5, 1P+6 |
| | | ビデオ出力 | HDMI x 1 |
| | | ディスプレイ解像度 | 3840x2160, 1920x1080, 1280x720 |
| カメラポジション | | ライブビュー操作画面でカメラポジションの変更可能 | |
| ストリームアプリケーション | | 一定/自動アダプティブストリーム | |
| モニター機能 | | OSDディスプレイ (NVR、カメラ)、カメラ情報、リモートI/Oコントロール、イベント通知、アスペクト比 | |
| フィッシュアイデワーブ | | 10, 1P, 1R, 103R, 108R | |
| PTZ操作 | | 方向コントロール、ホーム、アイリス調整、プリセット、パトロール(グループ)、PIPコントロール | |
| ビデオ | | ビデオフォーマット | H.265, H.264, MJPEG |
| | グラフィックデコード | ハードウェアデコード | |
| | デコード解像度 | 3840x2160 まで | |
| | デコード性能 | 3840x2160 @ 30fps (1CH) 1920x1080 @ 120fps (4CH) 1280x720 @ 240fps (8CH) | |
| 音声 | フォーマット | G.711, G.726 | |
| | 音声入出力 | オーディオ出力 (HDMI) | |
| 録画 | 録画時間 | プレ: 5~10秒、ポスト: 20~300秒 | |
| | 録画システム | シングル | |
| | 録画スループット | 48Mbps | |
| | 録画モード | 連続録画、スケジュール録画、手動録画、イベント録画、適応型ストリームアクティビティ | |
| | 録画設定 | リサイクル(ユニット: デイ) | |
| | ウォーターマーク | 対応 | |
| ストレージ&バックアップ | HDDデバイス | 3.5" HDD x 1 | |
| | HDD最大容量 | 最大12TB | |
| | ディスク管理 | 作成、フォーマット、削除 HDD S.M.A.R.T | |
| | ビデオクリップサポート | USBドングル (FATフォーマット) | |
| 録画再生 | スケジュールバックアップ | FTP | |
| | 録画再生 | 4ch | |
| | ディスプレイ | マルチレイアウトディスプレイ: 1x1, 2x2, 1P+3, 1V+3 | |
| | 録画再生操作 | レギュラー(再生、一時停止、停止)、巻き戻し、次/前、スピードコントロール、カレンダー、イベント、タイムライン、タイムラインスケール、サムネイル(ストーリーボード) | |
| | 録画映像検索 | カレンダー検索、日時検索、アラーム検索 | |
| | サムネイル表示 (ストーリーボード) | 録画映像のサムネイルリスト表示 (最大2chまで) | |
| ネットワーク | スナップショット | JPEG | |
| | ビデオクリップ出力 | EXEファイル | |
| | イーサネット | 10/100/1000Mbpsイーサネット (RJ-45) x 1 | |
| | ビデオスループット (リモートクライアント) | 40Mbps | |
| 外部インターフェイス | プロトコル | IPV4, TCP/IP, HTTP, HTTPS, UPnP, RTSP/RTP/RTCP, SMTP, FTP, DHCP, NTP, DNS, DDNS, IP Filter | |
| | USB | USB 2.0x2 (前面x1, 背面x1) | |
| システム | 音声 | オーディオ出力 (HDMI) | |
| | カメラ統合 | ONVIF プロファイルS | |
| | イベント | モーション検出、PIR検出、改ざん検出、カメラDI / DO、カメラ切断、ディスク障害、ディスクフル | |
| | イベントアクション | 録画、電子メール(テキスト/スナップショット)FTP、ブザー、ePTZコントロール(プリセットに移動)、カメラDO、CMSへの送信、VIVOCLOUD APP通知 | |
| | ユーザー管理 | ユーザーレベル: 管理者、一般ユーザー | |
| | ログ | システム、録画、ユーザー、エラー | |
| | 日時設定 | タイムゾーン、手動、NTP自動同期、サマータイム | |
| | 言語 | 英語、日本語を含む13言語 | |
| | 高度な設定 | セキュリティソフト | 対応(トレンドマイクロIoTセキュリティ) |
| | リモートクライアント | ソフトウェア | Shepherd, VAST2 |
| モビル/タブレットアプリ | iViewer (Android/iOS) | | |
| | Webブラウザ | Windows: Internet Explorer 10以上(32ビット) Windows/MacOS: Chrome v68.0.3以上、Firefox v61.0.2以上 | |
| 一般 | VIVOCLOUD | 対応 | |
| | 電源入力 | DC 12V 3A | |
| | 消費電力 | 最大15W | |
| | サイズ | 198(幅)x200(奥行)x47(高さ)mm | |
| | 重量 | 0.53kg (HDDを除く) | |
| | 動作温度 | 0°C~40°C | |
| | 湿度 | 0~95% | |
| | 規格 | CE, FCC, VCCI, C-Tick, UL | |