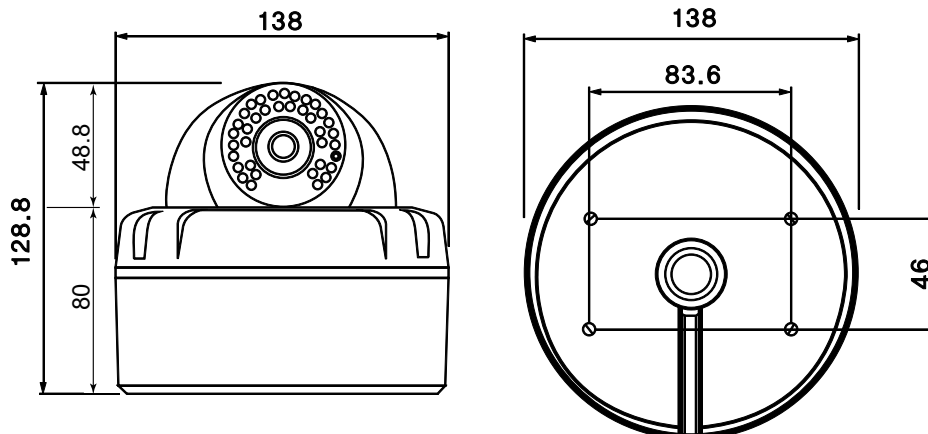


【仕様書】

型番:K1080PVD-IR36

仕 様	内 容	
センサータイプ	1 / 2.8インチ、2.1メガピクセルSONY STARVIS (IMX291) CMOS	
総解像度	1920(H)×1080(V)= 2.1メガピクセル	
走査方式	プログレッシブスキャン	
レンズ	フィルター	トゥルーデイナイト(ICR)
	タイプ	2.8~12mm DCアイリス バリフォーカル2モータレンズ(ICR)
	レンズ画角	水平(H):102.5°~32.3°、垂直(V):53°~17.5°
ビデオ出力	出力	1 (BNC 1.0Vp-p、75Ω)
	解像度	1080P30 / 720P30 / 720P60(クロップ)
	ビデオフォーマット	HD-SDI、EX-SDI、EX-SDI2.0選択可能
ビデオ コントロール	AGC	レベル0~10
	S/N比	52dB以上
	BLC	OFF / HLC / BLC / WDR
	ACE	OFF / LOW / MIDDLE / HIGH
	最低被写体照度	白黒:0.0005ルクス@ 50IRE、F1.3、3100K、DSS(オフ)、AGC(10) カラー:0.2ルクス@ 50IRE、F1.3、3100K、DSS(オフ)、AGC(10)
	DNR	OFF / LOW / MIDDLE / HIGH
	アイリス調整	DC / Manual
	ホワイトバランス	AUTO / AUTOext / PRESET / MANUAL
	電動シャッター	INDOOR / OUTDOOR / INDOOR-ANTI-BLUR / OUTDOOR-ANTI-BLUR / FLICKER / MANUAL (11段階)
	OSD言語	英語
	デイナイト	COLOR / BW / EXTERN / AUTO
	デフォグ	OFF / ON (AUTO, MANUAL-LOW / MIDDLE / HIGH)
	プライバシー	OFF / ON(プログラム可能な10ゾーン)
	DSS	OFF / AUTO / 2倍~32倍
	デジタルエフェクト	OFF / H-MIRROR / V-MIRROR
	赤外線LED	36個
	スマートIR	OFF / ON
OSDコントロール	OSDキー / CoC (UCC-A)	
入力電圧	PoC (DC48V ± 10%)	
消費電力	IR OFF:3W(最大)/ IR ON:7W(最大)	
外形寸法	φ138(ドーム径)×128.8(高さ)mm	
動作温度/湿度	-10°C~+ 50°C/ 最大 90%RH	
保存温度/湿度	-20°C~+ 60°C/ 最大 90%RH	
認証	KC、IP68	
原産国	韓国	



※仕様および外観は、改良のため予告なく変更することがあります。

株式会社 店舗プランニング

作成日

2021/07/14

WEBGATE