

BOSCH FLEXIDOME IP micro 3000i



FLEXIDOME IP micro 3000i

NDV-3502-F02
NDV-3502-F03



特長

- 1080pの解像度
- エssenシャルビデオ解析 (EVA)
- 構成可能なH.265マルチストリーミング
- 内蔵マイク

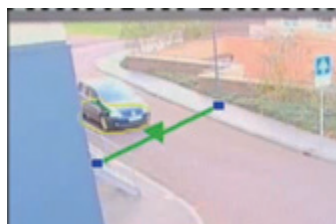
エssenシャルビデオ解析 (EVA)

人間による監視をおこなわずに、予め設定しておいたイベントを検知したり、様々な行動を認識することができます。また高性能のビデオ調査をおこなえる優れた監視機能もあります。EVAは大きさや形など多様なパラメータに基づき、対象物の動きを認識します。



▲不審者検知

指定エリア内を任意の時間うるついたり侵入した物体をアラーム



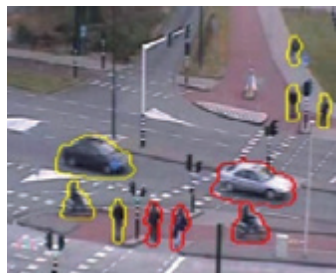
▲ライン横断検知

指定ラインを指定方向に横断した物体をアラーム



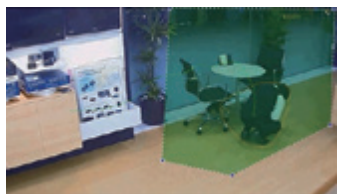
▲動体カウント

指定のラインもしくはエリアを通過した物体の数をカウント



▲群衆検知

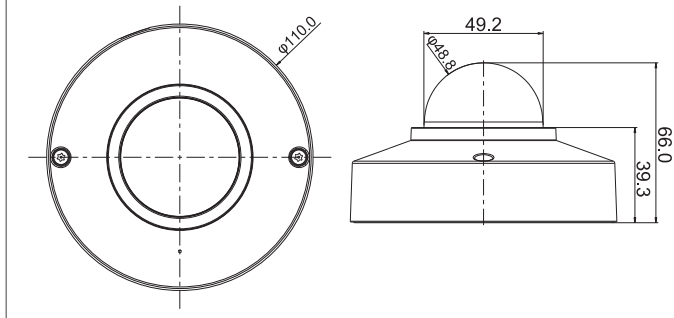
指定エリアに動く物体が集まってきた時にアラーム



◀状態変化

動く物体の大きさ、縦横比、速度等が急激に変化した時にアラーム

外形寸法 (単位: mm)



製品仕様	NDV-3502-F02	NDV-3502-F03
機械的仕様	3軸調整 355°(パン) / 75°(チルト) / 360°(回転)	
寸法 (φ×H)	110×66 mm	
重量 (約)	0.29kg	
環境仕様	使用温度 (連続) -30°C ~ +50°C	
保管温度範囲	-30°C ~ +70°C	
使用湿度	5% ~ 100% 相対湿度 (結露), 5% ~ 93% 相対湿度 (結露なし)	
保管湿度範囲	最大98%の相対湿度	
衝撃保護	IK08	
電气的仕様	入力電圧 PoE, DC12V	
消費電力 (標準/最大)	PoE: 3.5W / 10.5W, DC12V: 3.1W / 9.5W	
PoE	IEEE 802.3af / 802.3at Type 1 電源レベル: クラス0	
センサー	センサータイプ 1/2.8インチ CMOS	
センサーピクセル	1920 (H) × 1080 (V)	
カメラ感度	カラー 0.1ルクス	
モノ 0.05ルクス		
ダイナミックレンジ	HDR 120dB WDR	
レンズ	ダイナミックレンジ 103dB	
レンズタイプ	2.3mm固定, F2.2	2.8mm固定, F1.6
視野角	132°×77° (水平×垂直)	107°×57° (水平×垂直)
ビデオストリーム	映像圧縮 H.265; H.264; M-JPEG	
センサーモード	30 fps, HDR, 1920×1080, 25 fps, HDR, 1920×1080	
ストリーミング	H.264またはH.265およびM-JPEGの複数の構成可能なストリーム、構成可能なフレームレートおよび帯域幅、関心領域 (ROI)	
GOP 構造	IP	
ストリーミング	1 ~ 30fps	
SN比 (SNR)	55dB超	
解像度	1080p HD	1920×1080
720p HD	1280×720	
SD	768×432	
D1	720×480	
VGA	640×480	
設置機能	ミラー機能 オン / オフ	
回転	0° / 90°直立 / 180° / 270°直立	
カメラLED	有効/無効	
ビデオ機能	画像調整 コントラスト、彩度、明るさ	
ホワイトバランス	2500~10000K、4つの自動モード (基本、標準、ナトリウムランプ、ドミナントカラー) と手動モード (ホールドモード)	
シャッター	自動電子シャッター (AES)、固定 (1/25 [30] から 1/15000) 選択可能、デフォルトシャッター	
デイナイト	自動 (調整可能なスイッチポイント)、カラー、モノクロ	
シャープネス	シャープネス増強レベル選択可能	
逆光補正	オン / オフ	
コントラスト調整	オン / オフ	
ノイズリダクション	iDNRと空間調整	
インテリジェントデフォグ	自動パラメータを調整 (切替可能)	
映像	映像動体解析 エssenシャルビデオ解析 (EVA)	
動体解析	特徴 アラーム/追跡/ライン交差/出入り/人数カウント/群集密度推定/3D追跡	
追加機能	プライバシーマスク 8つの独立したエリア、すべてプログラム可能	
ディスプレイスタンプ	名前 / ログ / 時間 / アラームメッセージ	
ピクセルカウンター	領域の選択可能	
ローカルストレージ	内部RAM 5秒前アラーム記録	
メモリカードスロット	microSDHC / microSDXC SD カードスロット	
入出力	音声入力 内蔵マイク	
音声ライン出力	16 Ohm (通常) : 出力 0.875 Vrms	
アラーム入力	ショートのもしくはDC5Vアクティブーション	
アラーム出力	最大負荷: 12 VDC / 50 mA	
イーサネット	RJ45	
音声	標準 G.711, L16, AAC-LC	
SN比	50dB超	
音声ストリーミング	全二重/半二重	
ネットワーク	プロトコル IPv4, IPv6, UDP, TCP, HTTP, HTTPS, RTP / RTCP, IGMP V2/V3, ICMP, ICMPv6, RTSP, FTP, ARP, DHCP, APIPA (Auto-IP, link local address), NTP (SNTP), SNMP (V1, V3, MIB-II), 802.1x, DNS, DNSv6, DDNS (DynDNS.org, selfHOST.de, no-ip.com), SMTP, iSCSI, UPnP (SSDP), DiffServ (QoS), LLDP, SOAP, Dropbox™, CHAP, digest authentication	
エンコーディング	TLS1.0/1.2, AES128, AES256	
イーサネット	10/100 Base-T、自動検知、半二重/全二重	
接続性	Auto-MDIX	
相互運用性	ONVIFプロファイルS、ONVIFプロファイルG、ONVIFプロファイルT: GB / T 28181	
原産国	中国	

オーダー情報

シリーズ名	型番	解像度	映像解析	レンズ	希望小売価格 (税抜)
FLEXIDOME IP micro 3000i	NDV-3502-F02	1080p	EVA	130°	58,600円
	NDV-3502-F03	1080p	EVA	100°	58,600円