

# BOSCH AUTODOME IP starlight 7000i



AUTODOME IP starlight 7000i

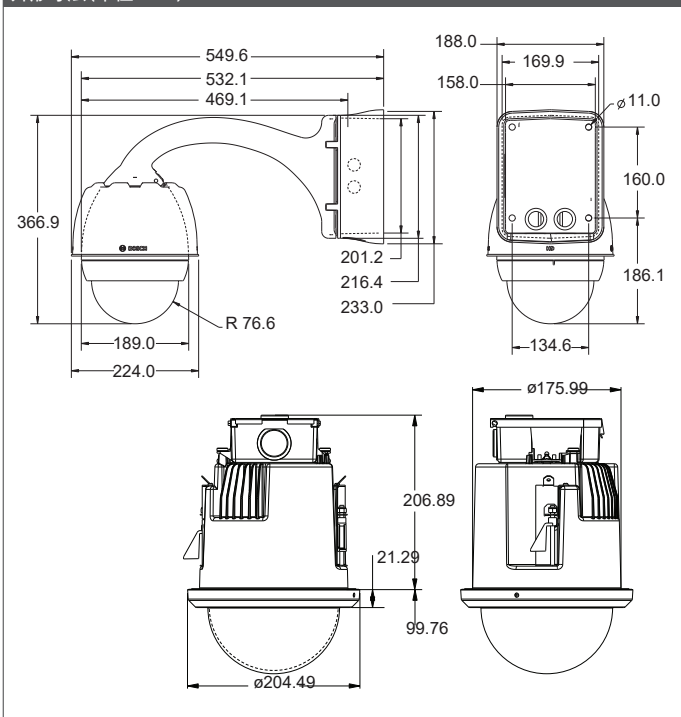
## NDP-7512-Z30



### 特長

- 低光量でも優れた感度を発揮する starlight テクノロジーと、120dB のハイダイナミックレンジにより、厳しい照明条件下でも細部を捉えることが可能
- 最新の H.265 映像圧縮技術を内蔵し、帯域とストレージ容量の削減を実現
- インテリジェントビデオ解析 (IVA)

### 外形寸法(単位: mm)



### オーダー情報

シリーズ名	型番	解像度	画像解析	タイプ	希望小売価格(税抜)
AUTODOME IP starlight 7000i	NDP-7512-Z30	2MP	IVA	屋外吊下	696,500円
	NDP-7512-Z30C	2MP	IVA	屋内埋込	657,700円

### オプション

製品名	型番	備考	希望小売価格(税抜)
High PoEミッドスパン60W	NPD-6001B		38,800円
天井吊下金具(VG4-A-9543)用パイプ	SUS-PNI-11/2-100	ステンレス製パイプ100mm	オープン
ポールマウントアダプター	VG4-A-9541		15,900円
コーナーマウントアダプター	VG4-A-9542		17,700円
屋外タイプ天井吊下金具	VG4-A-9543		16,000円
屋外タイプ壁面取付金具	VG4-A-PA0		40,900円
ドームカバー(クリア)	VGA-BUBHD-CCLA		17,900円
ドームカバー(スモーク)	VGA-BUBHD-CTIA		17,900円

製品仕様	NDP-7512-Z30C	NDP-7512-Z30
映像	撮像素子	1/2.8 インチ CMOS センサー
	有効画素数	1944×1212(2.35MP)
	レンズ	30 倍モーター駆動ズーム、4.3 mm~129 mm F1.6~F4.7
	視野 (FOV)	2.3°~64.7°
	デジタルズーム	12 倍
感度	最低被写体照度	カラー:0.0077ルクス、モノクロ:0.0008ルクス
	ハイダイナミックレンジ	120 dB WDR
	電子シャッター速度(AES)	1/1~1/10000 秒(22 段階)
その他のカメラ設定	逆光補正 (BLC)	オン/オフ/Intelligent Auto Exposure (IAE)
	ホワイトバランス	2,000K~10,000K ATW, AWB ホールド, 拡張 ATW, マニュアル, ナトリウムランプオート, ナトリウムランプ, 室内, 屋外
	デフォーモード機能	曇りの日やその他の低コントラストシーン表示時の視認性を向上
映像解析	解析タイプ	インテリジェントビデオ解析 (IVA)
	プライバシーマスク	個別に設定可能な 32 のプライバシーマスク, プログラム可能
	仮想マスク	個別に設定可能な 24 個の仮想マスク
	登録ポジション	256 の登録ポジション, 各 20 文字のタイトル
	ガードツアー	カスタム記録ツアー×2, 合計継続時間 30 分間
ネットワーク	映像圧縮	H.265, H.264, M-JPEG
	ストリーミング	4つのストリーム:個別に設定可能な H.264・H.265 ストリーム×2 1stストリームに基づく1フレームのみのストリーム×1, M-JPEG ストリーム×1
	フレームレート	1080p:30fps, 720p:60fps
	プロトコル	IPv4, IPv6, UDP, TCP, HTTP, HTTPS, RTP/RTCP, IGMP V2/V3, ICMP, ICMPv6, RTSP/FTP, ARP, DHCP, APIPA (Auto-IP, link local address), NTP (SNTP), SNMP (V1, V3, MIB-II), 802.1x, DNS, DNSv6, DDNS (DynDNS.org, selfHOST.de, no-ip.com), SMTP, iSCSI, UPnP (SSDP), DiffServ (QoS), LLDP, SOAP, Dropbox™, CHAP, digest authentication
	互換性	ONVIF Profile S, ONVIF Profile G, ONVIF Profile T, Auto-MDIX
イーサネット	イーサネット	10BASE-T / 100BASE-T, 自動検知, 半二重 / 全二重
	暗号化	TLS 1.2, SSL, DES, 3DES, AES
	イーサネットコネクター	RJ45
	GOP 構造	IP, IBP, IBBP
	データレート(H.265, 1080P)	61 kbps~2.8Mbps (シーン, フレームレート, 品質設定に依存)
解像度 (H×V)	1080p HD	1920×1080
	720p HD	1280×720
	1.3 MP 5:4(トリミング)	1280×1024
	D1 4:3(トリミング)	704×480
	640×480	640×480
機械的仕様	パン範囲	360°連続
	チルト角度	1°(水平より上方) / 18°(水平より上方)
	登録ポジションスピード	パン:400°/秒, チルト:300°/秒
	パン/チルトモード	チルト:0.1°/秒~400°/秒, チルト:0.1°/秒~300°/秒
	通常モード	0.1°/秒~120°/秒
電気的仕様	電源	AC 24V, High PoE(ヒーター電源供給用Bosch製High PoE ミッドスパンが必要) PoE+(IEEE 802.3at, クラス 4 規格, ヒーターに通電しないで使用した場合)
	消費電力	19.2W / 33.6VA / 51.0W / 54.0VA(ヒーターオン) 19.2W / 33.6VA(ヒーターオフ / ヒーターを24V電源ボックスに接続していない場合)
	音声	標準 G.711, L16, AAC
	ローカルストレージ	SN 比 >50dB
	ユーザー接続	音声ストリーミング 双方向(全二重)
通信/ソフトウェア制御	録画	SD / SDHC / SDXC メモリーカード(最大 2TB, SDXC)
	電源、ネットワーク	映像および音声の連続録画、アラーム/イベント/スケジュール録画
	電源、カメラ	RJ45 100Base-T
	アラーム入力(×7)	電源、ネットワーク AC 24V, 50/60Hz
	アラーム出力(×4)	監視×2, 監視なし×5
環境仕様	音声	ドライ接点リレー×1, オープンコレクター/トランジスター出力×3 「通常開」または「通常閉」にプログラム可能, 最大150mAでDC32V
	音声	モノラルライン入力×1, モノラルライン出力×1
	信号ライン入力 / 出力	20 kΩ (通常), 0.707 Vrms / 16 Ω で 0.707 Vrms (通常)
	シリアルプロトコル	Bosch OSRD, Pelco P/D, Forward Vision, Cohu
	ソフトウェア制御	注意: Pelco, Forward Vision, および Cohuプロトコルの場合, 別のライセンス (MVS-FCOM-PRCL) が必要
構造	防塵防水保護等級/規格	IP54, プレナム定格 / IP66, NEMA 4X
	使用温度範囲 (ヒーター配線時)	-10°C~+40°C / -40~+55°C -10~+55°C(ヒーター配線なし) 最大温度:74°C, NEMA TS 2-2003 (R2008)に準拠
	保管温度範囲	-40°C~+60°C / -40°C~+60°C
	使用湿度範囲	0%~90%(相対湿度, 結露なきこと) / 0%~100%(相対湿度, 結露可)
	寸法	224×299.4mm
原産国	重量	2.6kg
		3.2kg