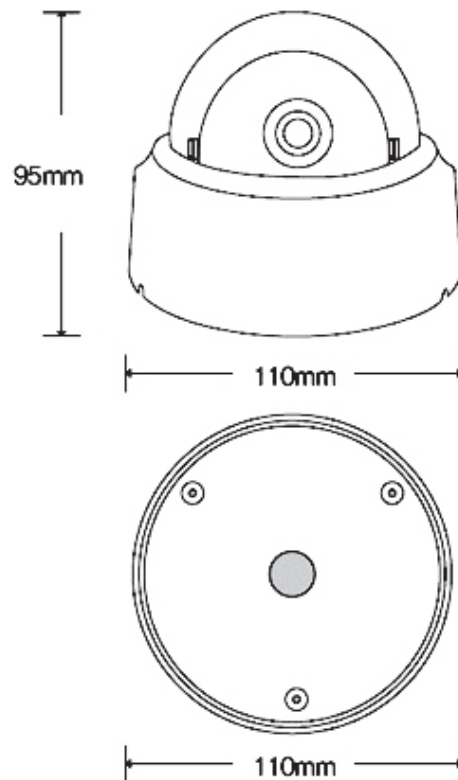


【仕様書】

型番:NDH-80W

仕 様	内 容
撮像素子	1/2.8型 SONY CMOS(プログレッシブ)
出力解像度	アナログ(HD TVI/AHD):1920×1080p,1280×720p CVBS(アナログ): 700TV本
ビデオ出力※選択出力方式	アナログHD (TVI/AHD 互換), CVBS(アナログ)
S/N比	50dB以上
レンズ	2.1mm(広角固定レンズ)
レンズ画角	水平:約146°、垂直:約84°、対角:約166°
シャッタースピード	1/30~1/30,000秒
デイ&ナイト	Auto / Color / B&W / Ext
デジタルノイズリダクション	Off / Low / Middle / High
最低被写体照度	カラー1.0ルクス / 白黒 0.5ルクス
WDR / BLC /HLC	OFF / BLC / WDR
入力電圧	DC12V ±10%
消費電力	250mA
動作温度/湿度	-5°C~+40°C / 最大80%
映像出力	BNC(75Ω)
外形寸法	Ø110mm(直径)×95mm(高さ)
重量	約 0.25kg
原産国	韓国



※仕様および外観は、改良のため予告なく変更することがあります。

株式会社 店舗プランニング

作成日

2021/04/27