

**BOSCH FLEXIDOME IP 3000i IR**

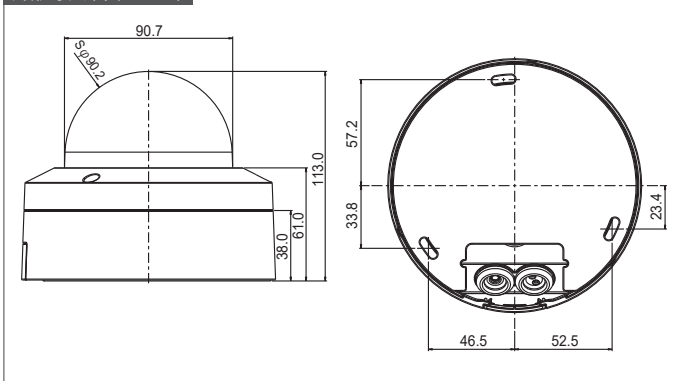
FLEXIDOME IP 3000i IR

**NDE-3502-AL**

## 特長

- 1080pの解像度
- エssenシャルビデオ解析(EVA)
- 構成可能なH.265マルチストリーミング
- IR内蔵(照射距離30m)

## 外形寸法(単位:mm)



## オーダー情報

シリーズ名	型番	解像度	画像解析	希望小売価格(税抜)
FLEXIDOME IP 3000	NDE-3502-AL	2MP	EVA	93,200円

## オプション

製品名	型番	希望小売価格(税抜)
吊下型壁面マウント	NDA-U-WMT	10,200円
天井吊下パイプマウント(31cm)	NDA-U-PMT	8,800円
天井吊下パイプマウント拡張キット(50cm)	NDA-U-PMTE	6,600円
壁面マウントプレート	NDA-U-WMP	31,300円
吊下げ/天井取付マウント	NDA-U-PSMB	5,700円
天井吊下インタフェースプレート	NDA-3080-PIP	6,500円

製品仕様	機械的仕様	3軸調整	355°(パン) / 85°(チルト) / 335°(回転)
		寸法(ØxH)	137×113mm
		重量(約)	0.76kg
環境仕様	使用温度(連続)	-30°C~ +50°C	
	保管温度範囲	-30°C~ +70°C	
	使用湿度	5%~100%相対湿度(結露)、5%~93%相対湿度(結露なし)	
	保管湿度範囲	最大98%の相対湿度	
	衝撃保護	IK10	
電氣的仕様	防水/防塵規格	IP66	
	入力電圧	PoE, DC12V	
	消費電力(標準/最大)	PoE: 3.5 W / 10.5 W, DC12V: 3.1 W / 9.5 W	
センサー	PoE	IEEE 802.3af / 802.3at Type 1 電源レベル: クラス0	
	センサータイプ	1/2.8インチ CMOS	
カメラ感度	センサーピクセル	1920 (H)×1080 (V)	
	カラー	0.06ルクス	
	モノ	0.02ルクス	
HDR	IR	0.0ルクス	
	HDR	120dB WDR	
レンズ	レンズタイプ	3.2 ~ 10 mm, F1.6	
	調整	電動ズーム/フォーカス	
	アイリス調整	DC アイリス調整	
	デイナイト	機械式IRフィルター切替	
赤外線	視野角	ワイド: 104°×54° (水平×垂直)、テレ: 33°×19° (水平×垂直)	
	距離	30 m	
LED	LED	LED×3, 850nm	
	IR強度	調整可能	
ビデオストリーム	映像圧縮	H.265; H.264; M-JPEG	
	センサーモード	30 fps, HDR, 1920×1080, 25 fps, HDR, 1920×1080	
	ストリーミング	H.264またはH.265およびM-JPEGの複数の構成可能なストリーム、構成可能なフレームレートおよび帯域幅、関心領域(ROI)	
	GOP構造	IP	
	エンコーディング	1 ~ 30fps	
解像度	SN比(SNR)	55dB超	
	1080p HD	1920×1080	
	720p HD	1280×720	
	SD	768×432	
	D1	720×480	
設置機能	VGA	640×480	
	ミラー機能	オン / オフ	
	回転	0° / 90°直立 / 180° / 270°直立	
	カメラLED	有効 / 無効	
ビデオ機能	レンズウィザード	ズーム / 電動フォーカス	
	画像調整	コントラスト、彩度、明るさ	
	ホワイトバランス	2500~10000K, 4つの自動モード(基本、標準、ナトリウムランプ、ドミナントカラー)、手動モード(ホールモード)	
	シャッター	自動電子シャッター(AES)、固定(1/25 [30]から1/15000)選択可能、デフォルトシャッター	
	デイナイト	自動(調整可能なスイッチポイント)、カラー、モノクロ	
	シャープネス	シャープネス増強レベル選択可能	
	逆光補正	オン / オフ	
	コントラスト調整	オン / オフ	
	ノイズリダクション	iDNRと空間調整	
	インテリジェントデフォグ	自動パラメータを調整(切替可能)	
映像	映像動体解析	エssenシャルビデオ解析(EVA)	
	動体解析特徴	アラーム/追跡/ライン交差/出入り/人数カウント/群集密度推定/3D追跡	
追加機能	プライバシーマスク	8つの独立したエリア、すべてプログラム可能	
	ディスプレイスタンプ	名前 / ロゴ / 時間 / アラームメッセージ	
	ピクセルカウンター	領域の選択可能	
ローカルストレージ	内部RAM	5秒前アラーム記録	
入出力	メモリーカードスロット	microSDHC / microSDXC SD カードスロット	
	音声ライン入力	10kOhm(通常): 最大入力 1Vrms	
	音声ライン出力	160Ohm(通常): 出力 0.875Vrms	
	アラーム入力	ショートもしくはDC5Vアクティブペーシオン	
	アラーム出力	最大負荷: DC12V / 50mA	
	イーサネット	RJ45	
	標準	G.711, L16, AAC-LC	
ネットワーク	SN比	50dB超	
	音声ストリーミング	全二重 / 半二重	
	プロトコル	IPv4, IPv6, UDP, TCP, HTTP, HTTPS, RTP / RTCP, IGMP V2 / V3, ICMP, ICMPv6, RTSP, FTP, ARP, DHCP, APIPA(自動IP, リンクローカルアドレス), NTP(SNTP)	
	エンコーディング	TLS1.0/1.2, AES128, AES256	
	イーサネット	10/100 Base-T, 自動検知、半二重 / 全二重	
接続性	Auto-MDIX		
相互運用性	ONVIFプロファイルS, ONVIFプロファイルG, ONVIFプロファイルT: GB / T 28181		
原産国		中国	