

【仕様書】

型番:VNI10E51AR

仕 様		内 容
システム	CPU	Cortex-A9 816 MHz CPU
	フラッシュ	2ギガビットフラッシュメモリー
	SDRAM	2ギガビット DDR3
カメラ	イメージセンサー	2.07メガピクセル 1/2.8インチCMOSイメージセンサー
	総解像度	1945(H)×1109(V)
	有効解像度	1945(H)×1097(V)
	S/N比	50dB以上
	最低被写体照度	0ルクス (IR On)
	赤外線照射距離	30m(赤外線LED4個内蔵)
	ダイナイト	ICR
	レンズ	2.8mm メガピクセルレンズ
ビデオ	圧縮方式	H.265/ H.264ハイプロファイル@4.0, MJPEG イメージ画質3段階
	解像度	最大1920×1080 2メガピクセル
	フレームレート	トリプルストリーム H.265 / H.264:最大30fps@1920x1080p H.264 / MJPEG:最大30 fps@VGA解像度 H.265 / H.264:最大30fps@720p
	ビデオストリーミング	H.265 / H.264 / MJPEGマルチストリーム、フレームレート調整可能、 H.265 / H.264 VBR / CBR
	パン/チルト/ズーム	デジタルPTZ
	コリドービュー	データなし
	イメージ設定	デイ&ナイト、オートホワイトバランス、オート露出、プライバシーマスク、 DSS、エフェクト - カラー、ミラー/ V-フリップ等
	システム インテグレーション	セキュリティ
	プロトコル	HTTP, HTTPS, DNS, RTSP, RTP, TCP, UDP, ICMP, DHCP
	インテリジェントビデオ	12x12ブロックでのモーション検出
	アラームイベント	モーション検出
	ビデオバッファ	5MBプレアラームと最大180秒のポストアラーム
	ファームウェアアップグレード	ネットワーク経由のリモートアップグレード
	API	データなし
機械的仕様	電源	DC12V/1.5A, PoE (Power over Ethernet): 802.3af
	消費電力	最大5W(赤外線On:外部DC 12Vを使用)
	重量	250g(カメラのみ)
	LED	赤(電源のみ), 緑(電源・ネットワーク接続)
環境的仕様	寸法	φ130(幅)×77(高さ)mm
	動作保証温度	-10°C~50°C
ソフトウェア	同梱ソフトウェア	NVR C/S (16ch), IPインストーラー (Windowsのみ)

※仕様および外観は、改良のため予告なく変更することがあります。

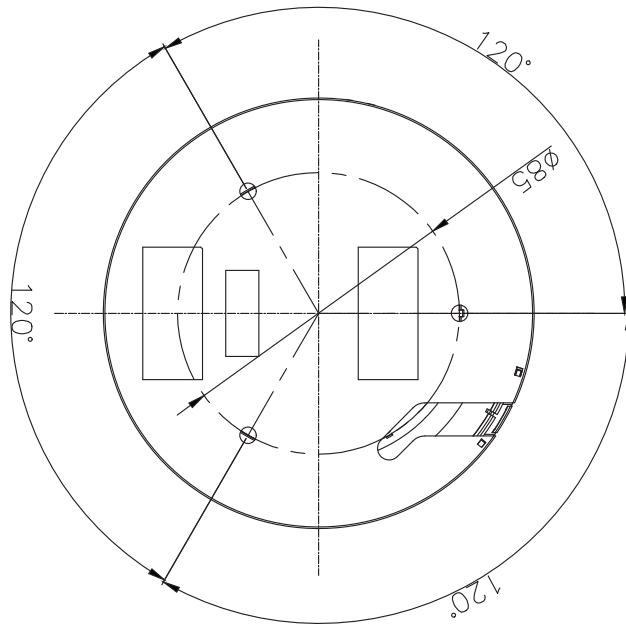
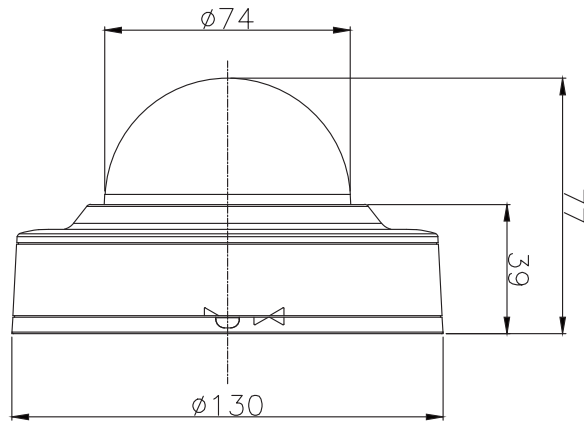
株式会社 店舗プランニング

作成日

2021/04/26

【仕様書】

型番:VNI10E51AR



※仕様および外観は、改良のため予告なく変更することがあります。

株式会社 店舗プランニング

作成日

2021/04/26