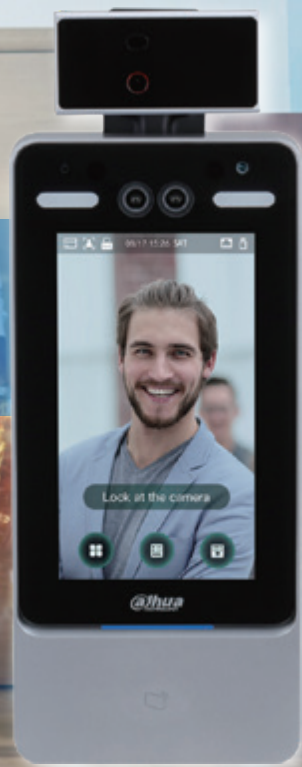


発熱者対策は万全ですか？

タブレット型発熱検知端末でスピーディーな検温

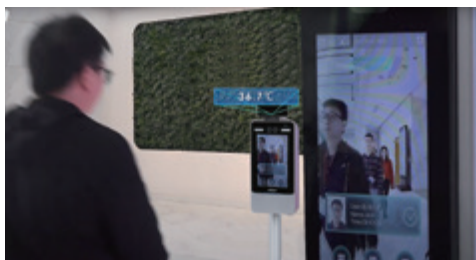
発熱検知付き顔認証端末

DHI-ASI7213Y-V3-T1



顔認証速度 1人0.35秒

連続して通過しても計測可能です。



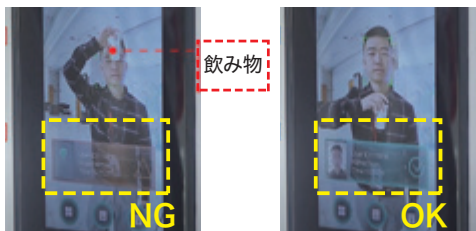
計測温度誤差 0.5°C以下

高い計測精度で発熱者を検知します。



温度監視範囲 30°C~45°C

熱い飲み物など高温物には反応しません。



温度監視距離 最大1.8m

比較的離れた場所からも認識します。



マスク無し アラート発報可能

マスク着用を促すアラートを出すことが可能です。



モニタリングの仕組み



仕様概要 詳しい仕様は裏面をご覧ください。

発熱検知付き顔認証端末 (DHI-ASI7213Y-V3-T1)

基本的仕様	ディスプレイ	7インチディスプレイ
	スクリーンタイプ	静電容量スクリーン
	解像度	600 (H) ×1024 (V)
	カメラ	1 / 2.8インチ2メガピクセル CMOS 高解像度WDRデュアルカメラ
温度モニタリング	ステータスインジケータ	インジケータライト1個 赤：エラー 緑：正常 青：作動中
	音声	○
アラート	温度測定範囲	30°C~45°C
	温度認識速度	0.35秒
	温度誤差	0.5°C以下
	温度監視距離	30cm~180cm
取付方法	音声	○
	取付方法	卓上金具または自立スタンド (別売)

デモ動画はこちらから



発熱検知付き顔認証端末



卓上金具(別売)

ドームウェイト
(別売)スタンド金具
(別売)

発熱検知付き顔認証端末

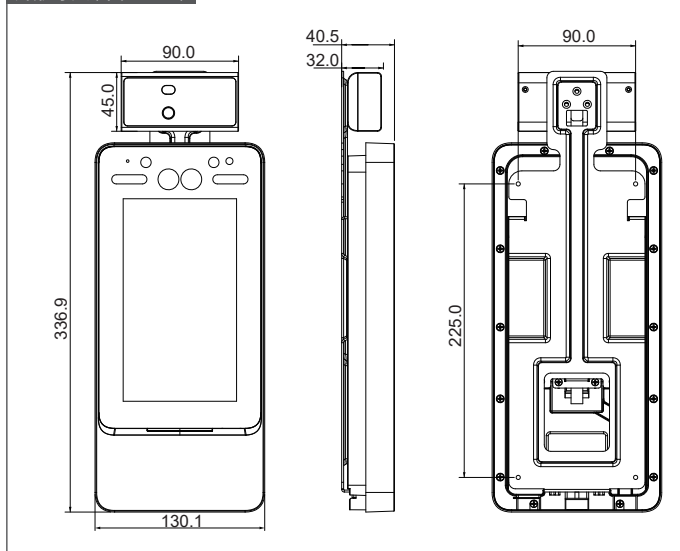
DHI-ASI7213Y-V3-T1

特長

- 解像度1024×600の7インチLCDディスプレイ
- 2メガピクセル CMOS、WDR(ワイドダイナミックレンジ)
- 温度監視範囲: 30°C~45°C
- 温度監視距離範囲: 0.3m~1.8m
- 温度監視誤差: 0.5°C以下
- 温度異常音声アラーム有
- ユーザー50,000名、50,000の顔画像、カード50,000枚、パスワード50,000件、管理者50名、100,000件のレコードを保持可能
- 顔認証、ICカード、パスワードのロック解除とそれらの組み合わせによるロック解除
- 顔とカメラの距離: 0.3m~2.0m
身長: 0.9m~2.4m(レンズと地面の距離: 1.4m)
- 顔認識速度: 0.35秒/1名

※本製品は表面温度を表示するものであり、体温を測るものではありません。正確な体温を測定するには、接触型の体温計をご使用ください。

外形寸法(単位: mm)



製品仕様		
システム	メインプロセッサ	組み込みプロセッサ
	インターネットプロトコル	IPv4、RTSP、RTP、TCP、UDP、P2P
	OSDPプロトコル	○
	相互運用性	ONVIF、CGI
	SDK・API	SDKサポート
基本	表示	7インチディスプレイ
	画面タイプ	静電容量式スクリーン
	解像度	600(H)×1024(V)
	カメラ	1/2.8インチ 2メガピクセルCMOS高解像度WDRデュアルカメラ
	WDR	120dB
	光補償	自動 / 白色光 / 自動IR光
	ステータスインジケータ 音声	インジケータライト1個 赤:エラー、緑:正常、青:作動中 ○
機能	ロック解除方法	カード/リモート/パスワード/顔認証(組み合わせ可)、温度監視モード:顔認証
	カード読み取りタイプ	ICカード
	期間リスト	128
	休日期間	128
	最初のカードのロック解除	○
	リモート検証	○
	周辺機器カードリーダー	RS-485×1、Wiegand×1
	複数認証	○
	リアルタイム監視	○
	Web構成	○
性能	カード読み取り距離	5cm
	顔認識範囲	顔とカメラの距離: 0.3m~2.0m、身長: 0.9m~2.4m
	顔認証の精度	99.5%
温度	温度監視範囲	30°C~45°C
	温度監視誤差	0.5°C以下
	温度監視距離	30 cm~180 cm
	温度監視高さ	135cm~185cm(温度監視距離0.5mの場合) 120cm~210cm(温度監視距離1.2mの場合)
容量	ユーザー容量	50000
	顔画像容量	50000
	カード容量	50000
	パスワード容量	50000
	記録容量	100000レコード
ポート	RS-485	1
	Wiegand	1(入力または出力)
	USB	USB2.0ポート×1
	イーサネット	100Mbpsネットワークポート×1
	アラーム入力	2(スイッチ数)
	アラーム出力	2(リレー)
	アラーム連動	○
	終了ボタン	1
	ドアの状態検出	1
	ロック制御	1
アラーム	アンチバスバック	○
	改ざん	○
	拘束	○
	ドアセンサータイムアウト	○
	侵入	○
	不正カード	○
一般的仕様	電源	供給
	電源モード	DC12V / 1A
	消費電力	12W以下
	製品の寸法	336.9×130.1×40.5mm
	動作温度	温度監視モード無効: -10°C~55°C 温度監視モード有効: 15°C~30°C
	動作湿度	0%RH~90%RH(結露なきこと)
	設置環境	屋内
	総重量	2.0kg
オプション	取付方法	卓上金具、自立スタンド(別売)
	認定	CE / FCC
	卓上金具	ASF072YV3-T1
	スタンド金具 スタンド金具用 ドームウェイト	ASF172YV3-T1 M-979C-TP

■お問い合わせ先