

## ASG-Q200

単焦点



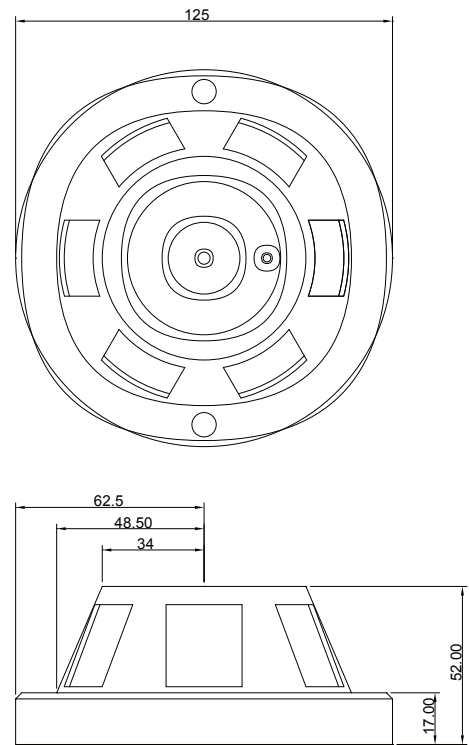
## 特長

- 1/3" SONY CMOS センサー
- HD-SDI, EX-SDI / AHD / TVI / CVI / CVBS
- デジタルノイズリダクション: 2D + 3D
- OSD 制御
- Defog機能
- プライバシーマスク機能
- 4.3mm ピンホールレンズ

## 製品仕様

イメージセンサー	1/3型 2.1メガピクセルSONY CMOS
解像度	HD : 1080P 30FPS, 720P 60FPS アナログ : CVBS (NTSC / PAL)
ビデオ出力	HD-SDI, EX-SDI 1.0/2.0, AHD, TVI, CVI (サービスポート: CVBS)
SN比	50dB以上 (AGC off)
デイナイト	Auto / COLOR / B&W / EXTERN
デジタルノイズリダクション	Off / Low / Middle / High
最低被写体照度	カラー : 1.0ルクス / 白黒 : 0.5ルクス
感度アップ	Off / x2~x30
逆光補正	Off / BLC / HSBLC
シャッタースピード	Auto / Manual ( 1/50(1/60)~1/50,000 )
入力電圧	DC12V ±10%
消費電力	200mA
動作温度 / 湿度	-10°C~+50°C / 最大90%
寸法	φ68×125(幅)×52(高さ)mm

## 外形寸法



単位:mm