

## VISION IPカメラ



赤外線ドームカメラ

VNI10E51AR  屋内

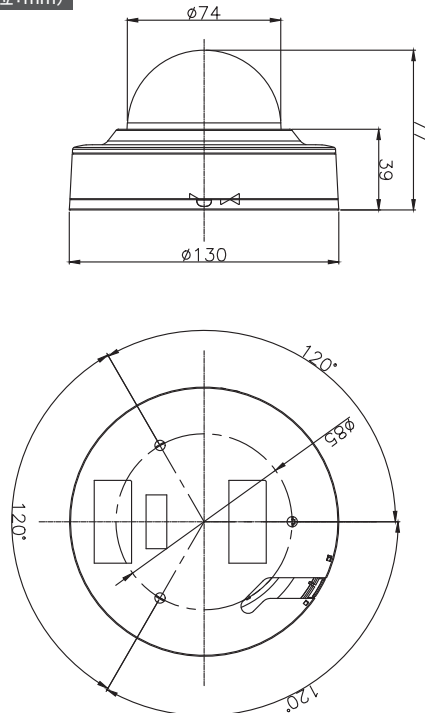
本体希望小売価格 80,000円(税抜)

## 特長

- 2メガピクセル1 / 2.8インチSONYイメージセンサー
- 2.8mmメガピクセルレンズ
- 赤外線照射距離30m(内蔵ハイパワーLED×4個)
- H.265、H.264、M-JPEGのトリプルストリーム
- 2MPまでの画像解像度をサポート
- 1920(H)×1080(V)2メガピクセル 最大30fps
- VBR/ CBR対応(H.265 / H.264)
- 制御可能フレームレート
- リアルWDR(120dB)
- 2D+3DNR、スマートIRをサポート
- デジタルPTZ
- ツールフリーの3軸
- DC12V/IEEE 802.3af POE
- ONVIF(プロファイルS)準拠
- WindowsベースのIPインストーラ、ライセンスフリー16チャンネルNVRソフトウェア同梱

製品仕様			
システム	CPU	Cortex-A9 816 MHz CPU	
	フラッシュ	2ギガビットフラッシュメモリー	
	SDRAM	2ギガビット DDR3	
カメラ	イメージセンサー	2.07メガピクセル 1/2.8インチCMOSイメージセンサー	
	総解像度	1945(H)×1109(V)	
	有効解像度	1945(H)×1097(V)	
	S/N比	50dB以上	
	最低被写体照度	0ルクス (IR On)	
	赤外線照射距離	30m(赤外線LED4個内蔵)	
	デイナイト	ICR	
ビデオ	レンズ	2.8mm メガピクセルレンズ	
	圧縮方式	H.265/H.264ハイプロファイル@4.0, MJPEG イメージ画質3段階	
	解像度	最大1920×1080	
	フレームレート	トリプルストリーム H.265 / H.264:最大30fps@1920x1080p H.264 / MJPEG:最大30 fps@VGA解像度 H.265 / H.264:最大30fps@720p	
	ビデオストリーミング	H.265 / H.264 / MJPEGマルチストリーム、 フレームレート調整可能、H.265 / H.264 VBR / CBR	
	パン/チルト/ズーム	デジタルPTZ	
	イメージ設定	デイ&ナイト、オートホワイトバランス、オート露出、 プライバシーマスク、DSS、エフェクト - カラー、ミラー/ V-フリップ等	
	システム インテグ	セキュリティ	パスワード保護、ユーザアクセスログ、HTTPS暗号化
	レイション	プロトコル	HTTP, HTTPS, DNS, RTSP, RTP, TCP, UDP, ICMP, DHCP
	機能的仕様	インテリジェントビデオ	12×12ブロックでのモーション検出
アラームイベント		モーション検出	
ビデオバッファ		5MBプレアラームと最大180秒のポストアラーム	
環境的仕様	ファームウェアアップグレード	ネットワーク経由のリモートアップグレード	
	電源	DC12V/1.5A PoE(Power over Ethernet): 802.3af	
	消費電力	最大5W(赤外線On:外部DC 12Vを使用)	
	重量	250g(カメラのみ)	
ソフトウェア	LED	赤(電源のみ)、緑(電源・ネットワーク接続)	
	寸法	φ130(幅)×77(高さ)mm	
動作保証温度	-10°C~50°C		
同梱ソフトウェア	NVR C/S (16ch)、IPインストーラ (Windowsのみ)		
原産国	韓国		

## 外形寸法(単位:mm)



## ■お問い合わせ先