

【仕様書】

型番:DH-TPC-BF2221-HTM

仕 様		内 容	
サーマル	有効画素数	256×192	
	スペクトル範囲	8μm-14μm	
	熱感度(NETD)	≤50mK@f/1.0	
	焦点距離	7.5mm	
	視野角	H: 32.4°、V: 24.6°	
	フォーカスモード	アサーマル	
	絞り	F / 1.0	
	コントラスト補正(DDE)	○	
	AGC	自動;マニュアル	
	ノイズリダクション	2DNR、3DNR	
	画像反転	180°/ミラー	
	カラーパレット	18(Whitehot / Blackhot / Ironrow / Icefire / Fusion / Rainbow / Globow / Iconbow1 / Iconbow2など)	
	温度測定範囲	30°C~45°C	
	温度精度	±0.3°C(黒体併用)、±0.5°C(黒体無し)	
可視	イメージセンサー	1 / 2.8インチCMOS	
	有効画素数	1920×1080	
	最大解像度	2MP	
	電子シャッター速度	1/30000秒~1秒	
	最低被写体照度	カラー:0.01ルクス、白黒:0.001ルクス、0ルクス(IR ON)	
	赤外線照射距離	50メートル	
	赤外線照明ON/OFF	自動、マニュアル	
	焦点距離	6mm	
	絞り	F / 2.0	
	視野角	H:52.8°、V:30.3°	
	フォーカスモード	固定	
	至近距離	1.6m	
	BLC	○	
	WDR	○	
	HLC	○	
	ホワイトバランス	自動/手動/屋内/屋外/追跡/ナトリウムランプ/街灯/自然	
	AGC	自動、マニュアル	
	ノイズ減少	2DNR、3DNR	
	S / N比	≥55 dB	
	関心領域(Roi)	○	
	画像反転	180°/ミラー	
露出補正	○		
ビデオ・オーディオ	ビデオ圧縮	H.265 / H.264M / H.264H / H.264B	
	解像度	熱検知	メインストリーム:1280×1024、1280×960(デフォルト)、1280×720、400×300 サブストリーム:640×512、640×480、400×300(デフォルト)
		可視	メインストリーム:1080P(1920×1080)(デフォルト)、720P(1280×720)、D1(704×576) サブストリーム:D1(704×576)、CIF(352×288)(デフォルト)
	フレームレート	サーマル(50Hz)	メインストリーム:1fps~25fps調整可能(デフォルト:25fps) サブストリーム:1fps~25fps調整可能(デフォルト:15fps)
		可視(50Hz)	メインストリーム:1fps~25fps調整可能(デフォルト:25fps) サブストリーム:1fps~25fps調整可能(デフォルト:15fps)
オーディオ圧縮	G.711a、G.711mu、AAC、PCM		

※仕様および外観は、改良のため予告なく変更することがあります。

株式会社 店舗プランニング

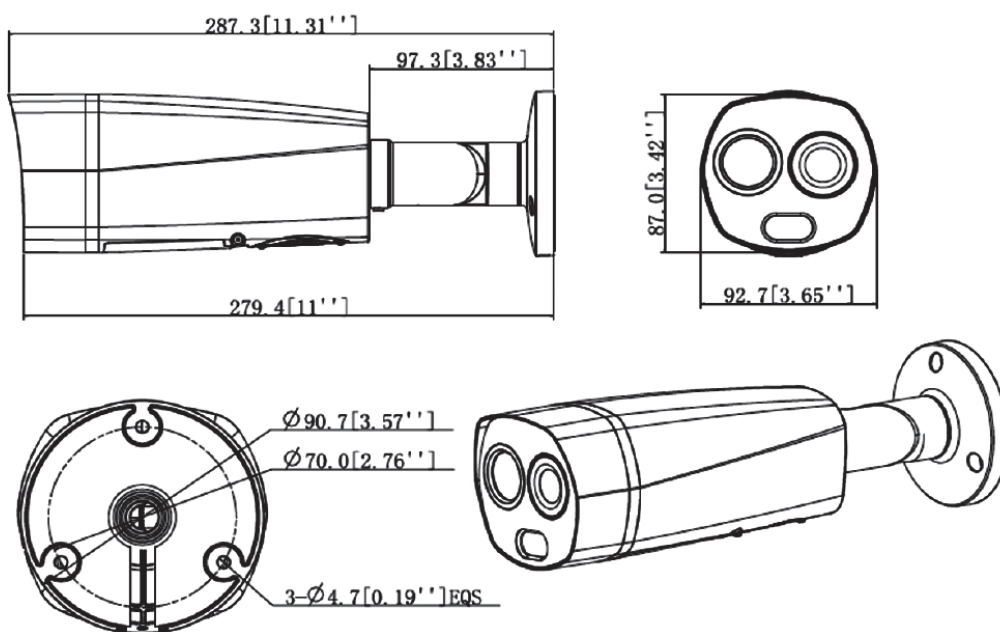
作成日

2020/07/20

【仕様書】

型番:DH-TPC-BF2221-HTM

仕 様		内 容
ネットワーク	プロトコル	HTTP、HTTPS、TCP、ARP、RTSP、RTP、UDP、RTCP、SMTP、FTP、DHCP、DNS、DDNS、PPPOE、IPv4/v6、SNMP、QoS、UPnP、NTP、Multicast、SFTP、802.1x
	ストレージ	マイクロSD カード(256G)
	相互運用性	ONVIF、CGI、DAHUA SDK
	ブラウザ	IE:IE8以降、およびIEコアを備えたエクスプローラー Google:42およびそれ以前 Firefox:42およびそれ以前
	ユーザー/ホスト	最大20ユーザー(合計帯域幅64Mbps)
	セキュリティ	承認されたユーザー名・パスワード、接続されたMACアドレス、暗号化されたHTTPS、IEEE 802.1x、制御されたネットワークアクセス
認証ポート	認証	CE:EN55032:2015; EN61000-3-2:2014 FCC:CFR 47 FCC Part15サブパートB; ANSI C63.4-2014
	イーサネット	10M / 100Mイーサネットポート(RJ-45)×1
	オーディオ入力	1
	音声出力	1
	アラーム入力	2
	アラーム出力	1
	RS-485	1
電氣的仕様	電源	DC12V±20%、POE (802.3af)、ePOE
	消費電力	基本:<8W(DC12V)、最大:<18W(DC12V、電源アダプターなし)
環境的仕様	動作温度	10°C~+ 30°C
	動作湿度	≤93%@ 40°C
	規格認証	IP67
機械的仕様	寸法	92.7(幅)×87.0(高さ)×287.3(奥行)mm
	梱包寸法	365 mm×175 mm×176 mm
	重量	≤1.4kg
	総重量	≤1.9Kg



※仕様および外観は、改良のため予告なく変更することがあります。

株式会社 店舗プランニング

作成日

2020/07/20