

# 【仕様書】

型番:D1440VD-IR2-IP

仕 様		内 容			
カメラ	イメージセンサー	1/3インチ4メガピクセルプログレッシブCMOS			
	有効ピクセル	2688(H)x1520(V)			
	RAM / ROM	512MB / 32MB			
	走査方式	プログレッシブ			
	電子シャッター速度	自動/手動、1/3~1 / 100000s			
	最低被写体照度	0.03ルクス / F1.4(カラー、1 / 3s、30IRE) 0.3ルクス / F1.4(カラー、1 / 30s、30IRE) 0ルクス / F1.4(IR on)			
	S / N比	50dB以上			
	IR距離	最大30m			
	IRオン/オフ制御	自動/手動			
	IR LED	2個			
	レンズ	レンズタイプ	電動(-ZS)、手動(-VFS)		
マウントタイプ		ボードイン			
焦点距離		2.7mm~13.5mm			
最大F値		F1.4			
画角		H:104°~28°、V:55°~16°			
フォーカス制御		電動(-ZS)、手動(-VFS)			
オートアイリス		サポート			
DORI距離		検出	観察	認識	識別
		64m	26m	13m	6m
	222m	89m	44m	22m	
インテリジェント機能	イベントトリガー	動体検知、ビデオ改ざん、シーン変更、ネットワーク切断、IPアドレス競合、不正アクセス、ストレージ異常			
	IVS	トリップワイヤー、侵入			
ビデオ	圧縮	H.265 / H.264H / MJPEG(サブストリーム)			
	スマートコーデック	H.265 + / H.265 +をサポート			
	ストリーミング機能	2ストリーム			
	解像度	4M(2688x1520)/(2560x1440)/3M(2304x1296)/ 1080P(1920x1080)/ SXGA(1280x1024)/1.3M(1280x960)/ 720P(1280x720)/ D1(704x576/704x480) / VGA(640x480)CIF(352x288/352x240)			
	フレームレート	メインストリーム:4M(1~20fps) / 3M(1~25 / 30fps) サブストリーム:D1(1~20 / 25fps)			
	ビットレート制御	CBR / VBR			
	ビットレート	H.265:12K~8448Kbps H.264:32K~10240Kbps			
	ダイナイト	オート(ICR)/カラー/白黒			
	BLCモード	BLC / HLC / WDR(120dB)			
	ホワイトバランス	自動/自然/街灯/屋外/手動			
	ゲイン制御	自動/手動			
	ノイズ除去	3D DNR			
	モーション検知	オフ/オン(4ゾーン、長方形)			
	関心領域	オフ/オン(4ゾーン)			
	電子画像安定化(EIS)	なし			
	スマートIR	サポート			
	デジタルズーム	16倍			
	フリップ	0°/ 90°/ 180°/ 270°			
	ミラー機能	オンオフ			
	プライバシーマスキング	オフ/オン(4エリア、長方形)			
オーディオ	圧縮	なし			

※仕様および外観は、改良のため予告なく変更することがあります。

株式会社 店舗プランニング

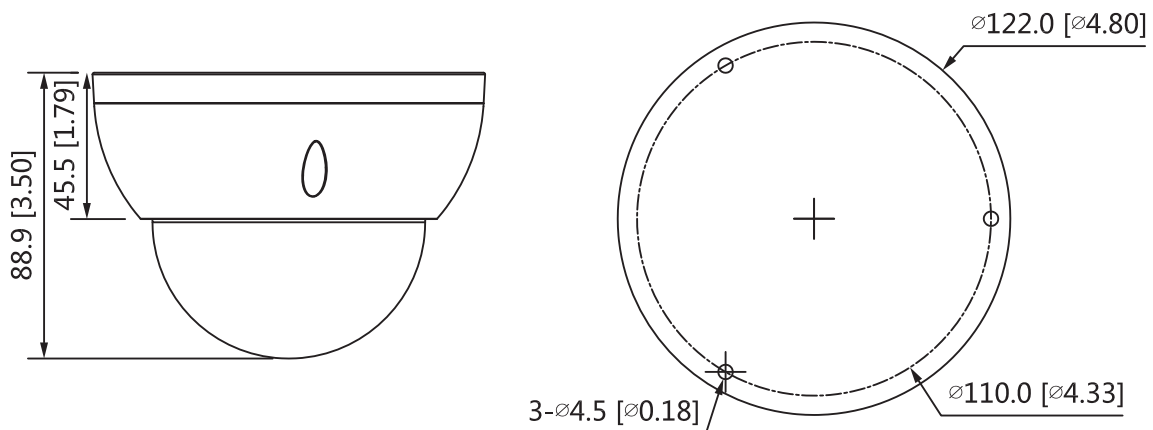
作成日

2020/12/09

# 【仕様書】

型番:D1440VD-IR2-IP

	仕様	内容
ネットワーク	イーサネット	RJ-45(10 / 100Base-T)
	プロトコル	HTTP; HTTPS; TCP; ARP; RTSP; RTP; UDP; SMTP; FTP; DHCP; DNS; DDNS; PPPOE; IPv4 / v6; Qos; UPnP; NTP; Bonjour; IEEE802.1x; Multicast; ICMP; IGMP; TLS; RTCP
	相互運用性	ONVIFプロファイルS&G、API
	ストリーミング方法	ユニキャスト/マルチキャスト
	最大ユーザーアクセス	10ユーザー/20ユーザー
	エッジストレージ	NAS、インスタント録画用のローカルPC、Micro SD Card 128GB
	Web Viewer	IE、Chrome、Firefox、Safari
	管理ソフトウェア	スマートPSS、DSS、DMSS
	スマートフォン	IOS、Android
認証	認証	CE(EN 60950:2000)、UL:UL60950-1、FCC:FCCパート15サブパートB
インターフェース	ビデオインターフェース	なし
	オーディオインターフェース	なし
	RS485	なし
	警報	なし
電氣的仕様	電源	DC12V PoE (IEEE802.3af) (クラス0)
	消費電力	<9W(-ZS)、<7W(-VFS)
環境的仕様	動作保証温度 / 湿度	-30°C~+ 60°C/ 95%RH未満
	保管温度 / 湿度	-30°C~+ 60°C/ 95%RH未満
	侵入保護	IP67
	耐破壊性	IK10
機械的仕様	ケーシング	金属
	寸法	φ122×88.9mm
	重量	0.4Kg
	総重量	0.54Kg



※仕様および外観は、改良のため予告なく変更することがあります。

株式会社 店舗プランニング

作成日

2020/12/09