

全天候赤外線カメラ

D1440BL-IR4-IP

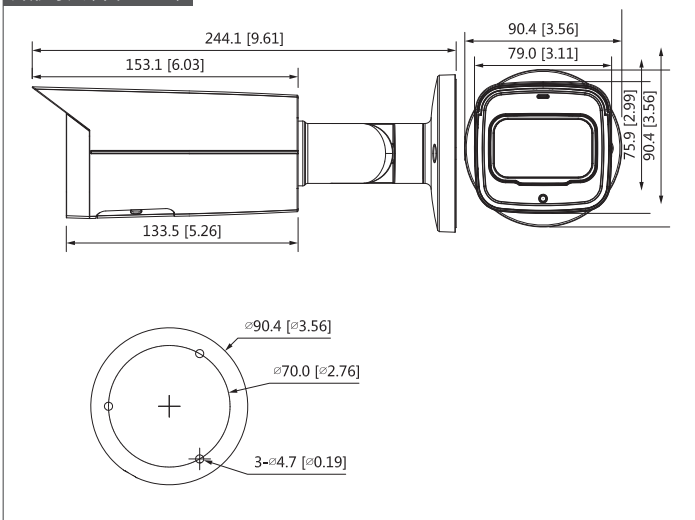
本体希望小売価格 144000円(税抜)



特長

- 1/3インチ4メガピクセルプログレッシブCMOS
- H.265およびH.264デュアルストリームエンコーディング
- 20fps @ 4M(2688x1520) & 25 / 30fps @ 3M(2304x1296)
- WDR(120dB)、Day / Night(ICR)、3DNR、AWB、AGC、BLC
- 複数のネットワーク監視: Webビューアー、CMS(DSS / PSS)およびDMSS
- マイクロSDカードスロット、最大128GB
- 2.7~13.5mmパリアフォーカルレンズ
- 赤外線照射距離 最大60m
- IP67、PoE

外形寸法(単位:mm)



製品仕様						
カメラ	イメージセンサー	1/3インチ4メガピクセルプログレッシブCMOS				
	有効画素数	2688(H) x 1520(V)				
	RAM / ROM	512MB / 32MB				
	スキャンシステム	プログレッシブ				
	電子シャッター速度	自動/手動、1/3~1 / 100000s				
	最低被写体照度	0.03ルクス / F1.4(カラー、1 / 3s、30IRE) 0.3ルクス / F1.4(カラー、1 / 30s、30IRE) 0ルクス / F1.4(IRオン)				
	S / N比	50dB以上				
	IR距離	最大60m				
	IRオン/オフ制御	自動/手動				
	IR LED	4個				
レンズ	レンズタイプ	電動(-ZS)、手動(-VFS)				
	マウントタイプ	ボードイン				
	焦点距離	2.7mm~13.5mm				
	最大絞り	F1.4				
	画角	H:104°~28°、V:55°~16°				
	フォーカス制御	電動(-ZS)、手動(-VFS)				
	オートアイリス	サポート				
DORI距離	レンズ	検出	観察	認識	識別	
	ワイド	64m	26m	13m	6m	
	テレ	222m	89m	44m	22m	
PTZ	パン/チルト範囲	パン:0°~360°、チルト:0°~90°、回転:0°~360°				
知能	イベントトリガー	動体検出、ビデオ改ざん、シーン変更、ネットワークの切断、IPアドレスの競合、不正アクセス、ストレージの異常				
	IVS	トリップワイヤー、侵入				
ビデオ	圧縮	H.265 / H.264H / MJPEG(サブストリーム)				
	スマートコーデック	H.265 + / H.264 +をサポート				
	ストリーミング機能	2ストリーム				
	解像度	4M(2688x1520) / 3M(2304x1296) / 1080P(1920x1080) / 720P(1280x720) / VGA(640x480) / D1(704x576/704x480) / CIF(352x288/352x240)				
	フレームレート	メインストリーム:4M(1~20fps) / 3M(1~25 / 30fps) サブストリーム:D1 / CIF(1~25 / 30fps)				
	ビットレート制御	CBR / VBR				
	ビットレート	H.265:12K~8448Kbps、H.264:32K~10240Kbps				
	ダイナイト	オート(ICR)/カラー/白黒				
	BLCモード	BLC / HLC / WDR(120dB)				
	ホワイトバランス	自動/自然/街灯/屋外/手動				
	ゲイン制御	自動/手動				
	ノイズリダクション	3D DNR				
	モーション検知	オフ/オン(4ゾーン、長方形)				
	関心領域	オフ/オン(4ゾーン)				
	スマートIR	サポート				
デジタルズーム	16倍					
フリップ	0° / 90° / 180° / 270°					
ミラー機能	オン/オフ					
プライバシーマスキング	オフ/オン(4エリア、長方形)					
音声	圧縮	なし				
ネットワーク	イーサネット	RJ-45(10 / 100Base-T)				
	プロトコル	HTTP; HTTPS; TCP; ARP; RTSP; RTP; RTCP; UDP; SMTP; FTP; DHCP; DNS; DDNS; PPPoE; IPV4 / V6; QoS; UPnP; NTP; Bonjour; IEEE 802.1X; マルチキャスト; ICMP; IGMP; TLS				
	相互運用性	ONVIFプロファイルS&G、API				
	ストリーミング方法	ユニキャスト/マルチキャスト				
	最大ユーザーアクセス	10ユーザー / 20ユーザー				
	エッジストレージ	NAS、インスタント記録用のローカルPC、Micro SDカード 128GB				
	Web Viewer	IE、Chrome、Firefox、Safari				
	管理ソフトウェア	スマートPSS、DSS、DMSS				
	スマートフォン	IOS、Android				
	規格認証	認証	CE(EN 60950:2000)、UL:UL60950-1、FCC:FCCパート15サブパートB			
	インターフェース	ビデオインターフェース	なし			
		オーディオインターフェース	なし			
RS485		なし				
警報		なし				
電氣的仕様	電源	DC12V、PoE + (IEEE 802.3at) (クラス4)				
	消費電力	<14W(-ZS)、<12W(-VFS)				
環境的仕様	動作保証温度 / 湿度	-30°C~+ 60°C / 95%RH未満				
	保管温度 / 湿度	-30°C~+ 60°C / 95%RH未満				
	侵入保護	IP67				
	耐破壊性	IK10(オプション)				
機械的仕様	ケーシング	金属				
	寸法	244.1 x 79 x 75.9mm				
	重量	0.815kg				
	総重量	1.08kg				