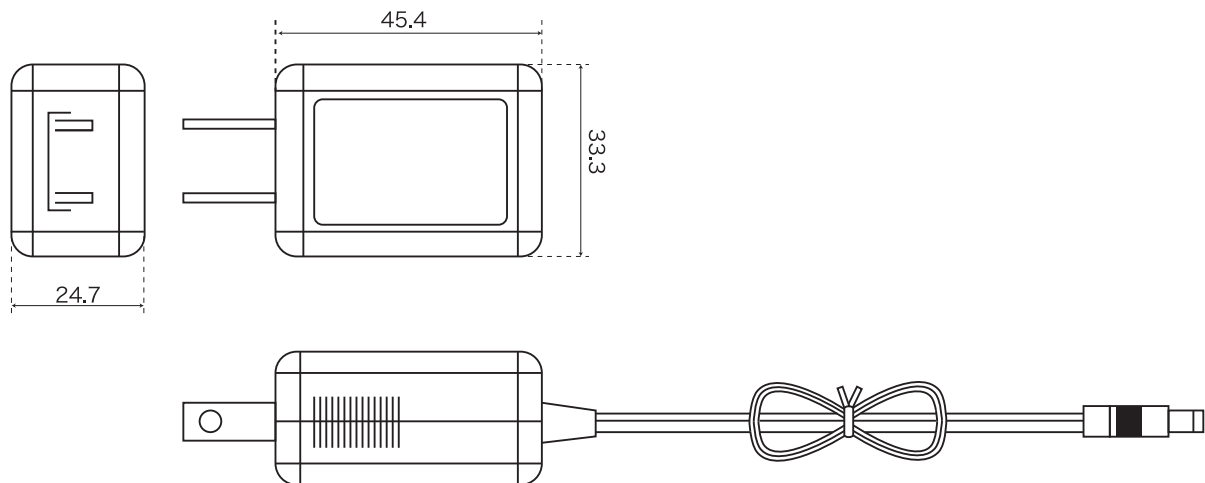


【仕様書】

型番：GF12-US1210

仕様	内容
動作原理	スイッチング方式
入力	AC100V～240V 50/60Hz
出力	DC12V 最大1A
プラグ規格	外径:5.5mmφ 内径:2.1mmφ
プラグ極性	センタープラス(中心側が[+])
コード長	1.6m
重量	約72g(ケーブル含む)
本体寸法	45(長さ)×33(幅)×24(高さ)mm
適合ジャック	内径2.1mm 外径5.5mm
規格認証	RoHS、CE、FC、PSE



※仕様および外観は、改良のため予告なく変更することがあります。

株式会社 店舗プランニング

作成日

2012/07/27