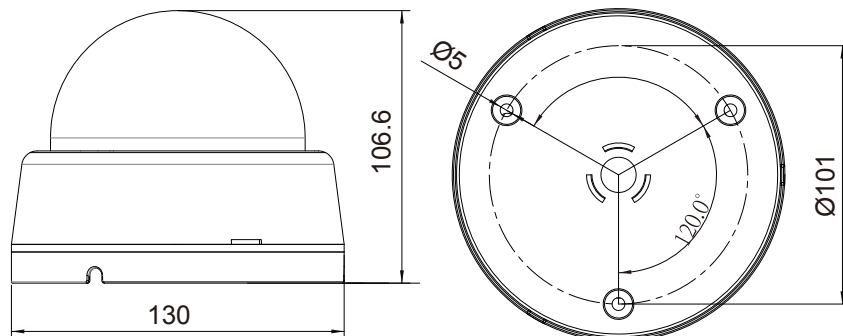


【仕様書】

型番:HS-1080DF-IR30

仕 様		内 容
撮像素子		1 / 2.8インチSONY CMOS 2.0メガピクセル
総解像度		1920(H)×1080(V)
走査方式		2:1インターレース
レンズ	フィルター	ICR
	タイプ	パリアフォーカル:2.8~12mm
	レンズ画角	水平(H):85°~28.4°、垂直(V):61.42°~25.8°
ビデオ出力	出力	系統(BNC 1.0 Vp-p, 75Ω)
	解像度	1080P30
	ビデオフォーマット	TVI / AHD / CVI / CVBS
ロールビデオコント	AGC	0~15段階
	S/N比	52dB以上(AGC OFF)
	WDR	OFF / BLC / DWDR / HSBLC
	最低被写体照度	0.01ルクス
	DNR	2DNR/3DNR
	アイリス調整	DC / MANUAL
	ホワイトバランス	ATW, AWB, マニュアル, 室内, 室外, AWC
	電子シャッター	オート, 1/30, 60, 240, 480, 1000, 2000, 5000, 10000, 50000, x2, x4, x6, x8, x10, x15, x20, x25, x30, FLK
	OSD言語	日本語、英語を含む16言語
	ダイナイト	EXT/オート/カラー/白黒
	DEFOG	OFF/AUTO(POS/SIZE, GRADATION)
	プライバシーマスク	OFF / ON(4ヶ所)
	Defect	OFF/ON(ライブ/白キズ/黒キズ)
	DSS	OFF / AUTO(x2~x30)
	デジタルエフェクト	OFF/ミラー/V-FLIP/回転
	赤外線LED	30
	赤外線照射距離	25m
	IRカット	○
	OSDコントロール	OSD KEY
	RS-485	-
同軸ケーブル伝送距離(3C)	250m	
消費電力	IR OFF(152mA)/IR ON(267mA)±10%	
入力電源	BNC / DC 12V(±10%)	
外形寸法	130(ドーム径)×106.6(高さ)mm	
重量	0.32kg	
動作保証温度	-10°C~50°C	
保管温度	-20°C~70°C	
規格認証	-	
原産国	台湾	



※仕様および外観は、改良のため予告なく変更することがあります。

株式会社 店舗プランニング

作成日

2017/09/12