

【仕様書】

製品名:Xpass S2

	仕 様	内 容
主要	生体認証	-
	侵入/衝撃保護	IP65
	対応カードタイプ	13.56MHz MIFARE/ DESFireDESFire EV1 FeliCa
容量	最大ユーザー数(1:1)	5万
	最大ユーザー数(1:N)	5万
	最大テンプレート数(1:1)	-
	最大テンプレート数(1:N)	-
	最大テキストログ数	10万人
	最大イメージログ数	-
インターフェイス	WiFi	-
	TCP/IP	有
	RS-485	ホストまたはスレーブ1局
	RS-232	有
	ウィーガンド技術	入力または出力1局
	入力	入力×2
	リレー	リレー×1
	USB	-
ハードウェア	CPU	533MHz DSP
	メモリ	16MB RAM + 16MB Flash
	LCD	-
	LEDインジケータ	マルチカラー
	サウンド	マルチトーンブザー
	動作温度	-35°C~65°C
	タンパースイッチ	有
	電力	DC12V
	PoE	-
	寸法	80(幅)×120(高さ)×11.4(奥行き)mm
	認証	CE、FCC、KC、RoHS
互換性	BioStar 1	有
	BioStar 2	有

※仕様および外観は、改良のため予告なく変更することがあります。

株式会社 店舗プランニング

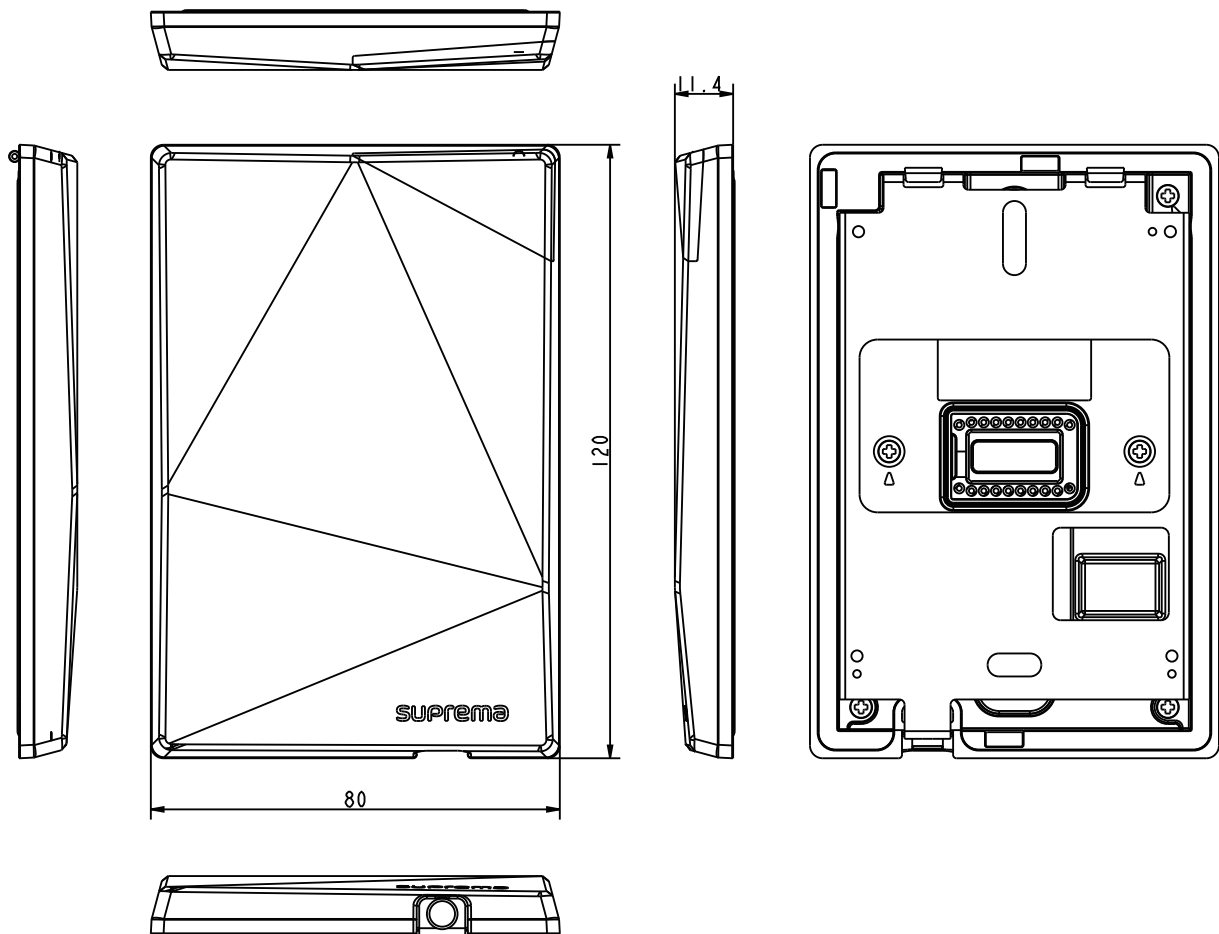
作成日

2017/08/08



【仕様書】

製品名: Xpass S2



※仕様および外観は、改良のため予告なく変更することがあります。

株式会社 店舗プランニング

作成日

2017/08/08

suprema