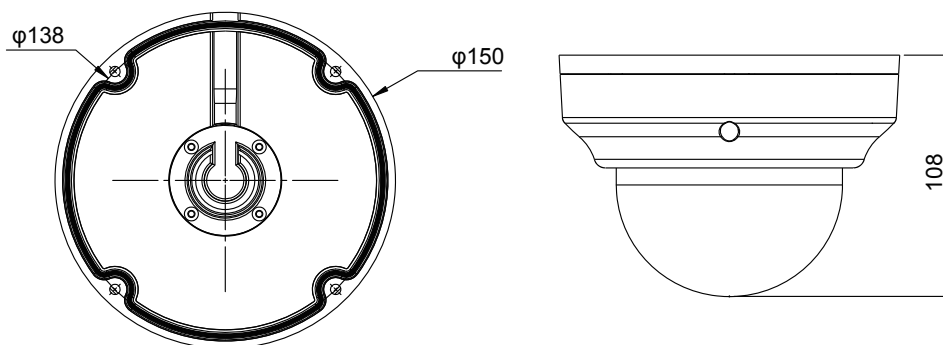


【仕様書】

型番:HS-960VD-IR30

仕 様	内 容
信号形式	NTSC
撮像素子	1.27メガピクセルCMOSセンサー
総解像度	1297(H)×977(V) 約1.27メガピクセル
走査方式	2:1インターレース
レンズフィルター	トゥルーダイナイト(ICR)
レンズタイプ	2.8~12mm DCアイリス 変フォーカルレンズ(ICR)
レンズ画角	水平(H):89°~29°、垂直(V):64°~21.6°
ビデオ出力	系統(BNC 1.0 Vp-p, 75Ω)
解像度	D1-960H-700TV本
ビデオフォーマット	アナログ出力(NTSC/PAL)
AGC	MIN~MAX 10段階
S/N比	50dB以上
WDR	OFF / ATR / WDR
BLC	BLC/HLC
最低被写体照度	0.5ルクス(50IRE)
DNR	OFF / C / Y / Y/C
アイリス調整	DC / MANUAL
ホワイトバランス	AWT / PUSH LOCK / MANUAL / USER1 / USER2
OSD言語	英語
ダイナイト	AUTO / MANUAL
DEFOG	AUTO / OFF
プライバシーマスク	OFF / ON(16ヶ所)
デジタルエフェクト	OFF / H-FLIP / V-FLIP / HV-FLIP
赤外線LED	30個 / スマート IR (OFF / ON)
赤外線照射距離	約25m
IRカット	○
OSDコントロール	OSD Key
消費電力	赤外線OFF:最大80mA 赤外線ON:最大340mA
入力電源	DC 12V(±10%)
外形寸法	150(ドーム径)×108(高さ)mm
重量	0.90kg
動作保証温度/湿度	-10°C~+50°C / 最大90% RH
保管温度/湿度	-20°C~+60°C / 最大90% RH
規格認証	IP66
原産国	台湾



※仕様および外観は、改良のため予告なく変更することがあります。

株式会社 店舗プランニング

作成日

2017/09/13