

【仕様書】

型番:VNN61S54XR

仕 様		内 容
システム	CPU	ARM1176JZF-S (400 MHz,インストラクションキャッシュ: 32kbyte, データキャッシュ)
	フラッシュ	2ギガビットフラッシュメモリー
	SDRAM	2ギガビット DDR3
カメラ	イメージセンサー	2.0メガピクセル1/2.9インチSONYプログレッシブスキャン CMOS
	総解像度	1952(H)×1116(V) 2.18メガピクセル
	有効解像度	1944(H)×1104(V) 2.14メガピクセル
	S/N比	50dB以上
	最低被写体照度	0ルクス (IR On)
	赤外線照射距離	50m(赤外線LED4個内蔵)
	デイナイト	ICR
	レンズ	3~12mm Motorizedズームレンズ
ビデオ	圧縮方式	H.264ハイプロファイル@4.0, MJPEG イメージ画質3段階
	解像度	最大1920×1080 2MP
	フレームレート	トリプルストリーム 1st ストリーム: 30fps@1920x1080 2nd ストリーム: 30fps@1280x720 3rd ストリーム: 30fps@640x480
	ビデオストリーミング	H.264/MJPEGトリプルストリーム、フレームレート調整可能, CBR/VBR in H.264
	パン/チルト/ズーム	デジタルPTZ
	コリドービュー	H.264でのコリドービュー(90度/270度)
	イメージ設定	明るさ、コントラスト、シャープネス、デイ&ナイト、オートホワイトバランス、オート露出、プライバシーマスク、DSS、エフェクト - カラー、ミラー/ V-フリップ等
	オーディオ / アラーム	オーディオストリーミング
圧縮		G.711
サンプルレート		8KHz
アラーム入出力		入力×1、出力×1
システム インテグ レーション	セキュリティ	パスワード保護、ユーザアクセスログ、HTTPS暗号化
	プロトコル	HTTP, HTTPS, FTP, SMTP, UPnP, DNS, DDNS, NTP, RTSP, RTP, TCP, UDP, ICMP, DHCP,SNMP
	インテリジェントビデオ	12x12ブロックでのオブジェクトベースのモーション検出 グローバルシーンチェンジとデフォーカスによる改ざん検出
	アラームイベント	FTP、電子メール、電子メール経由の通知、SDカード経由のファイルアップロード
	ビデオバッファ	5MBプレアラームと最大180秒のポストアラーム
	ファームウェアアップグレード	ネットワーク経由のリモートアップグレード
	API	CGIインタフェースのドキュメント、ActiveXインタフェース(OCX(DLL)+ドキュメント)提供可能
機械的仕様	電源	DC12V/1.5A
	ストレージ	マイクロSDスロット内蔵
	消費電力	最大8W(赤外線On)
	重量	1,300g
	LED	電源、ネットワーク接続
	寸法	88(幅)×125(高さ)×247.5(奥行き)mm(ブラケット含む)
環境的仕様	動作保証温度	-10°C~50°C
	保管温度	-20°C~60°C
	規格認証	IP66
ソフトウェア	同梱ソフトウェア	NVR C/S (16ch), IPインストーラー (Windowsのみ)
原産国		韓国

※仕様および外観は、改良のため予告なく変更することがあります。

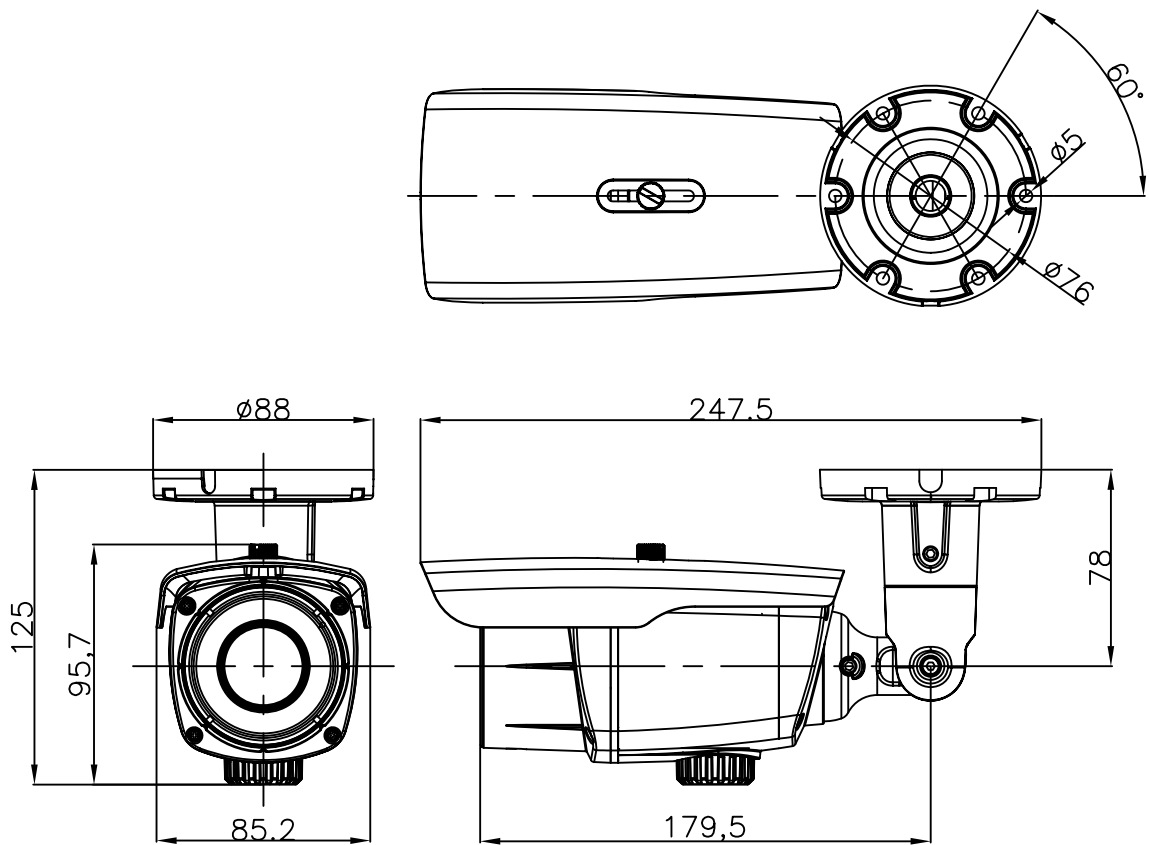
株式会社 店舗プランニング

作成日

2017/09/13

【仕様書】

型番:VNN61S54XR



※仕様および外観は、改良のため予告なく変更することがあります。

株式会社 店舗プランニング

作成日

2017/09/13