

【仕様書】

型番:VNI10A51LR

仕 様		内 容
システム	CPU	ARM1176JZF-S (400 MHz,インストラクションキャッシュ: 32kbyte, データキャッシュ)
	フラッシュ	2ギガビットフラッシュメモリー
	SDRAM	2ギガビット DDR3
カメラ	イメージセンサー	2.0メガピクセル1/2.9インチSONYプログレッシブスキャン CMOS
	総解像度	1952(H)×1116(V) 2.18メガピクセル
	有効解像度	1944(H)×1104(V) 2.14メガピクセル
	S/N比	50dB以上
	最低被写体照度	0ルクス (IR On)
	赤外線照射距離	30m(赤外線LED4個内蔵)
	ダイナイト	IRカットフィルター
	レンズ	2.8ミリメートル広角メガピクセルポードレンズ(オプション4.0mm)
ビデオ	圧縮方式	H.264ハイプロファイル@4.0, MJPEG イメージ画質3段階
	解像度	最大1920×1080 2MP
	フレームレート	トリプルストリーム 1st ストリーム: 30fps@1920×1080 2nd ストリーム: 30fps@1280×720 3rd ストリーム: 30fps@640×480
	ビデオストリーミング	H.264/MJPEGトリプルストリーム、フレームレート調整可能, CBR/VBR in H.264
	パン/チルト/ズーム	デジタルPTZ
	コリドービュー	H.264でのコリドービュー(90度/270度)
	イメージ設定	明るさ、コントラスト、シャープネス、デイ&ナイト、オートホワイトバランス、オート露出、プライバシーマスク、DSS、エフェクト - カラー、ミラー/ V-フリップ等
	システム インテグ レーション	セキュリティ
プロトコル		HTTP, HTTPS, FTP, SMTP, UPnP, DNS, DDNS, NTP, RTSP, RTP, TCP, UDP, ICMP, DHCP
インテリジェントビデオ		12×12ブロックでのオブジェクトベースのモーション検出 グローバルシーンチェンジとデフォーカスによる改ざん検出
アラームイベント		FTP、電子メール、電子メール経由の通知、
ビデオバッファ		5MBプレアラームと最大180秒のポストアラーム
ファームウェアアップグレード		ネットワーク経由のリモートアップグレード
API		CGIインタフェースのドキュメント、ActiveXインタフェース(OCX(DLL)+ドキュメント)提供可能
機械的仕様	電源	DC12V/1.5A, PoE (Power over Ethernet): 802.3af
	消費電力	最大5W(赤外線On)
	重量	280g(カメラのみ)
	LED	電源、ネットワーク接続
	寸法	φ130(幅)×77(高さ)mm
環境的仕様	動作保証温度	-10°C~50°C
	保管温度	-20°C~60°C
ソフトウェア	同梱ソフトウェア	NVR C/S (16ch), IPインストーラー (Windowsのみ)
原産国		韓国

※仕様および外観は、改良のため予告なく変更することがあります。

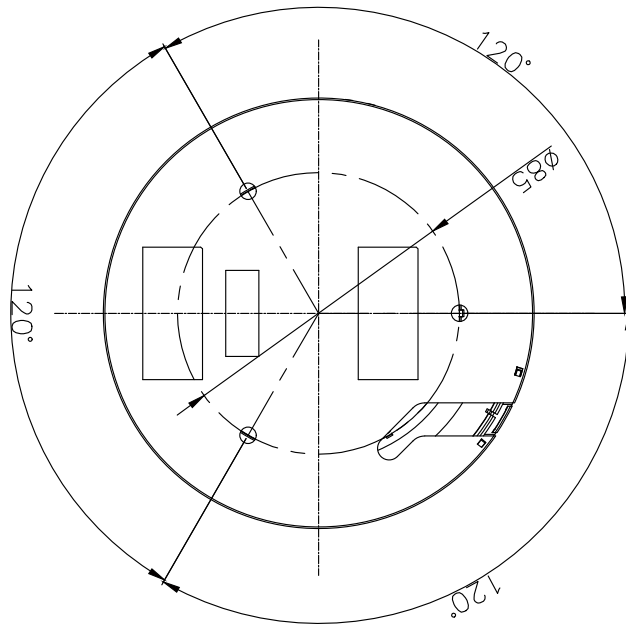
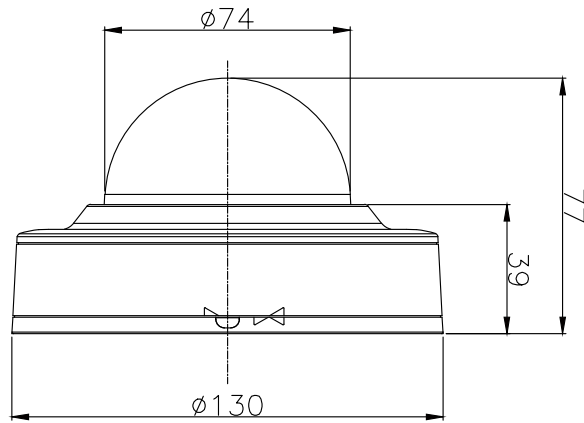
株式会社 店舗プランニング

作成日

2018/06/05

【仕様書】

型番:VNI10A51LR



※仕様および外観は、改良のため予告なく変更することがあります。

株式会社 店舗プランニング

作成日

2018/06/05