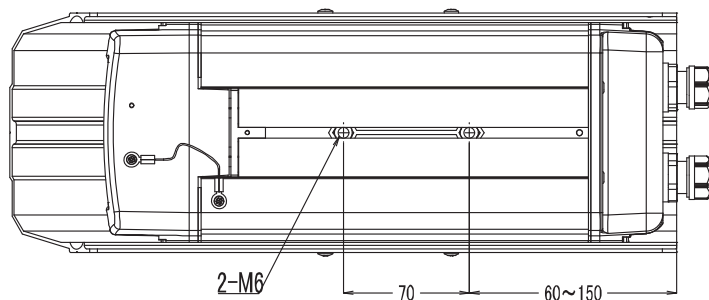
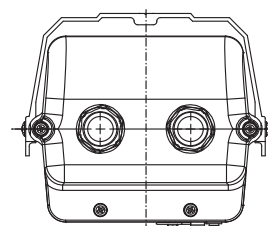
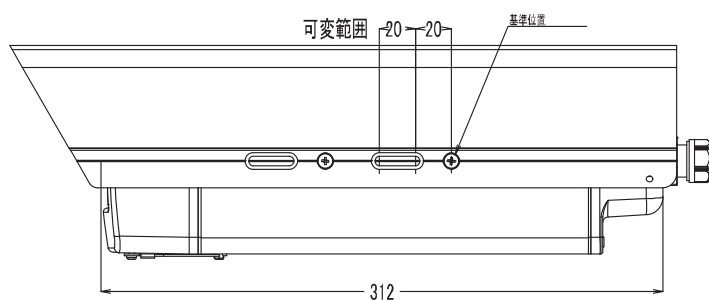
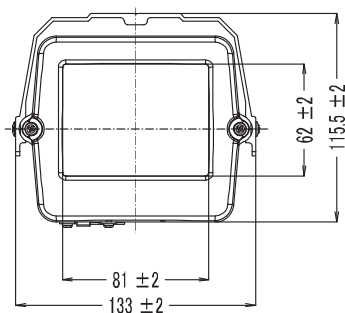
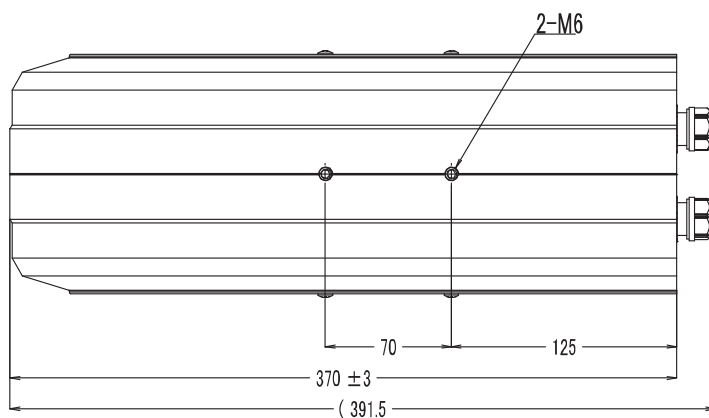


# 【仕様書】

型番:VCH-90S

仕 様	内 容
設置条件	屋内/正立/天井吊り
重量	約0.7Kg
内部有効寸法	68(幅)×73(高さ)×230(奥行き)mm
外形寸法	90(幅)×90(高さ)×268(奥行き)mm
構成	取付けネジ U 1/4カメラネジ(上面、下面とも取付ネジ穴有り)
原産国	中国



※仕様および外観は、改良のため予告なく変更することがあります。

株式会社 店舗プランニング

作成日

2017/09/15