

# 【仕様書】

型番:ND-77W

仕 様	内 容
信号形式	NTSC
走査方式	2:1 インターレース
走査周波数	水平
同期方式	内部同期
撮像素子	1/3インチ 520K PANASONIC Color IT-CCD
総画素数	52万画素 1028(H)×508(V)
有効画素数	48万画素 976(H)×494(V)
水平解像度	700 TV本
映像出力	1.0Vp-p (75Ω, コンポジット)
音声出力	—
S/N 比	50dB以上
レンズ	DC バリフォーカルレンズ内蔵(f=2.5~6mm)
レンズ画角	H108°×V80°~H46°×V34°
デジタルズーム比	—
コントラスト	OFF/D-WDR/DEFOG
D.WDR	AUTO/Manual (LOW/MIDDLE/HIGH)
デイ&ナイトタイプ	Auto / Day / Night / Extern
デジタルスローシャッター	—
ナイトバースト	感度アップ : 0~512
赤外線 LED&センサー	—
赤外線 LED 照射距離	—
最低被写体照度	0.01ルクス(感度アップ512倍)
3D-DNR	3D-DNR (Off / Low / Moddle / High)
OSD 言語	英語、中国語(簡体字)、中国語(繁体字)
デジタルノイズリダクション	Off / Low / Moddle / High
ホワイトバランス	ATW / PUSH / MANUAL
AGC	0~20
BLC	Off / BLC / HLC
フリッカーレス	OFF / ON
エクリップス	—
プライバシーゾーン	ON / OFF (8ヶ所設定可能)
モーション検出	ON / OFF (4ヶ所設定可能)
ミラー機能	ON / OFF
シャープネス	0~20
D-Effect	—
コミュニケーション	—
シャッタースピード	1/60~1/120K

※仕様および外観は、改良のため予告なく変更することがあります。

株式会社 店舗プランニング

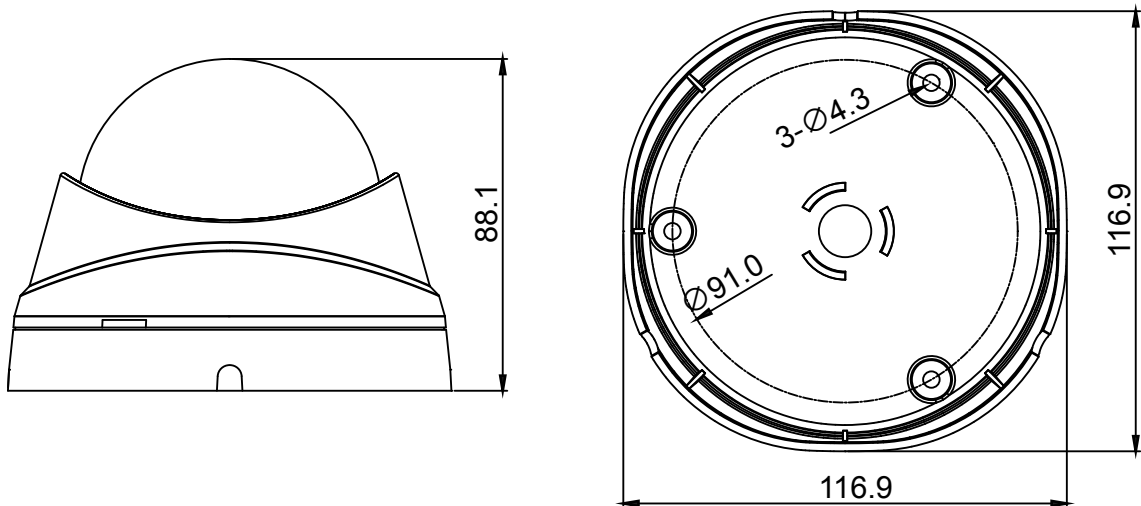
作成日

2015/10/07

# 【仕様書】

型番:ND-77W

仕様	内容
マイク	—
電源	DC12V ±10%
消費電力	250mA
動作保証温度/湿度	-5℃ ~ +40℃ /0%~80%
外形寸法	Ø116.9(ドーム径)x 116.9(幅)x 88.1(高さ)mm
重量	約 250g
規格認証	FCC、CE、RoHS



単位:mm

※仕様および外観は、改良のため予告なく変更することがあります。

株式会社 店舗プランニング

作成日

2015/10/07