

# 【仕様書】

型番：C1080PVD

仕 様	内 容	
撮像素子	1/3インチ 2.1メガ・ピクセルCMOS	
総解像度	1920(H)×1080(V) = 2.1メガ・ピクセル	
走査方式	プログレッシブ・スキャン	
最低被写体照度	白黒	0.0005ルクス @50IRE、F1.4、3100K、AGC:10、DSS:OFF
	カラー	0.2ルクス @50IRE、F1.4、3100K、AGC:10、DSS:OFF
レンズ	マウント	Dマウント
	フィルター	トゥルー・デイ&ナイト
	タイプ	DCアイリス バリフォーカル・レンズ 2.8mm～11mm、F=1.4
	レンズ画角	水平(H):96.6°～30.5°、垂直(V):69.3°～22.9°
ビデオ出力	出力	1系統(BNC 1.0Vp-p、75Ω)、
	解像度	1080p 30fps/25fps、720p 60fps/50fps
	HD-SDI	SMPTE 292M準拠
	伝送距離	約120m/5C-FB、約100m/5C-2V
ビデオ制御方法	OSD(付属リモコン)、DVR、CCソフトウェア	
AGC	1～10段階	
反転	水平 / 垂直	
WDR	OFF、0～5段階	
BLC	OFF、LOW、MIDDLE、HIGH	
ACE	OFF、ON	
DNR	OFF、LOW、MIDDLE、HIGH	
DSS	OFF、Auto、×2～×10	
ホワイトバランス	AUTO、PRESET、MANUAL	
電子シャッター	INDOOR、OUTDOOR、INDOOR-ANTI BLUR、 OUTDOOR-ANTI BLUR、MANUAL(12段階)、ANTI-FLICKER	
DZOOM	0～16段階	
レンズシェーディング	OFF、ON	
HLC	0～10段階	
プライバシー	OFF、ON(15箇所)	
RS-485	CoC(Coax Over Control)	
電源電圧	PoC(DC24V±10%)/3W	
外形寸法	φ136×111(高さ)mm	
重量	760g	
動作温度 / 湿度	-10℃～+50℃ / 0% RH～80% RH	
保証等級	IP66	
規格認証	KCC、FCC、CE、RoHS、HDcctv	
原産国	韓国	

※仕様および外観は、改良のため予告なく変更することがあります。

株式会社 店舗プランニング

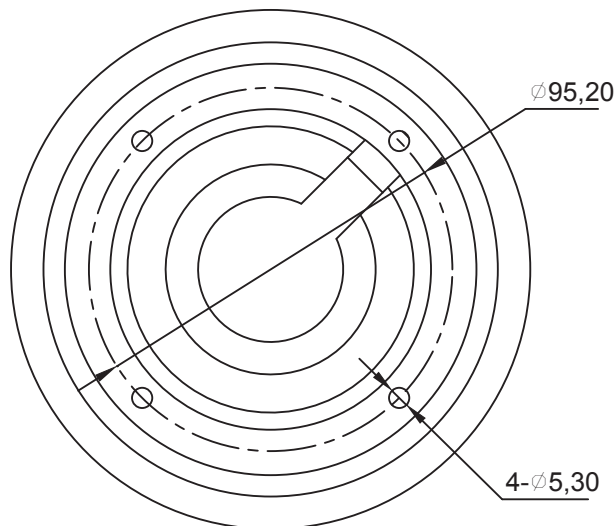
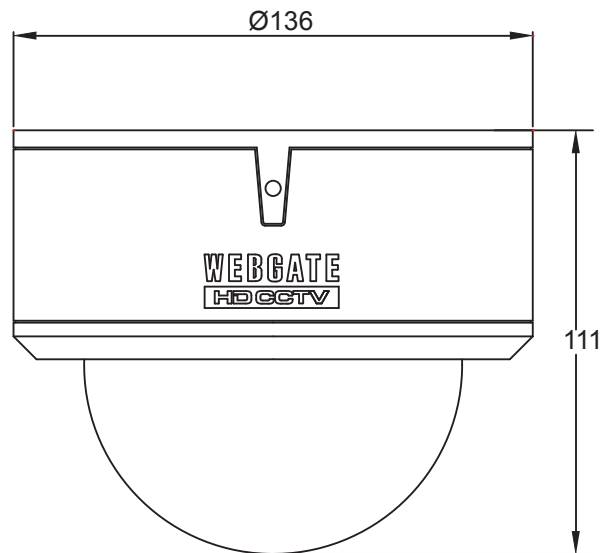
作成日

2017/09/12

WEBGATE

# 【仕様書】

型番：C1080PVD



単位:mm

※仕様および外観は、改良のため予告なく変更することがあります。

株式会社 店舗プランニング

作成日

2017/09/12