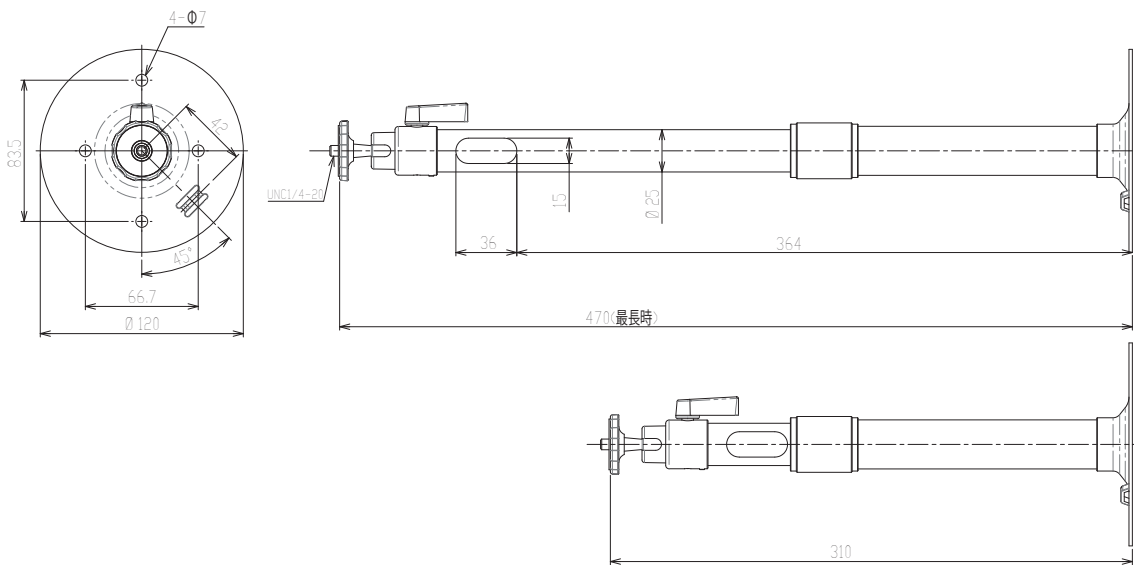


【仕様書】

型番:WH-11

仕様	内容
設置条件	壁面/天井用(伸縮なし 長さ130mm)
材質	圧延鋼板アルミ合金
最大回転角度	前後+90°~-20° 回転360°
最大搭載荷重/重量	4kg/約0.24kg
原産国	中国



※仕様および外観は、改良のため予告なく変更することがあります。

株式会社 店舗プランニング

作成日

2017/09/15

Tokina