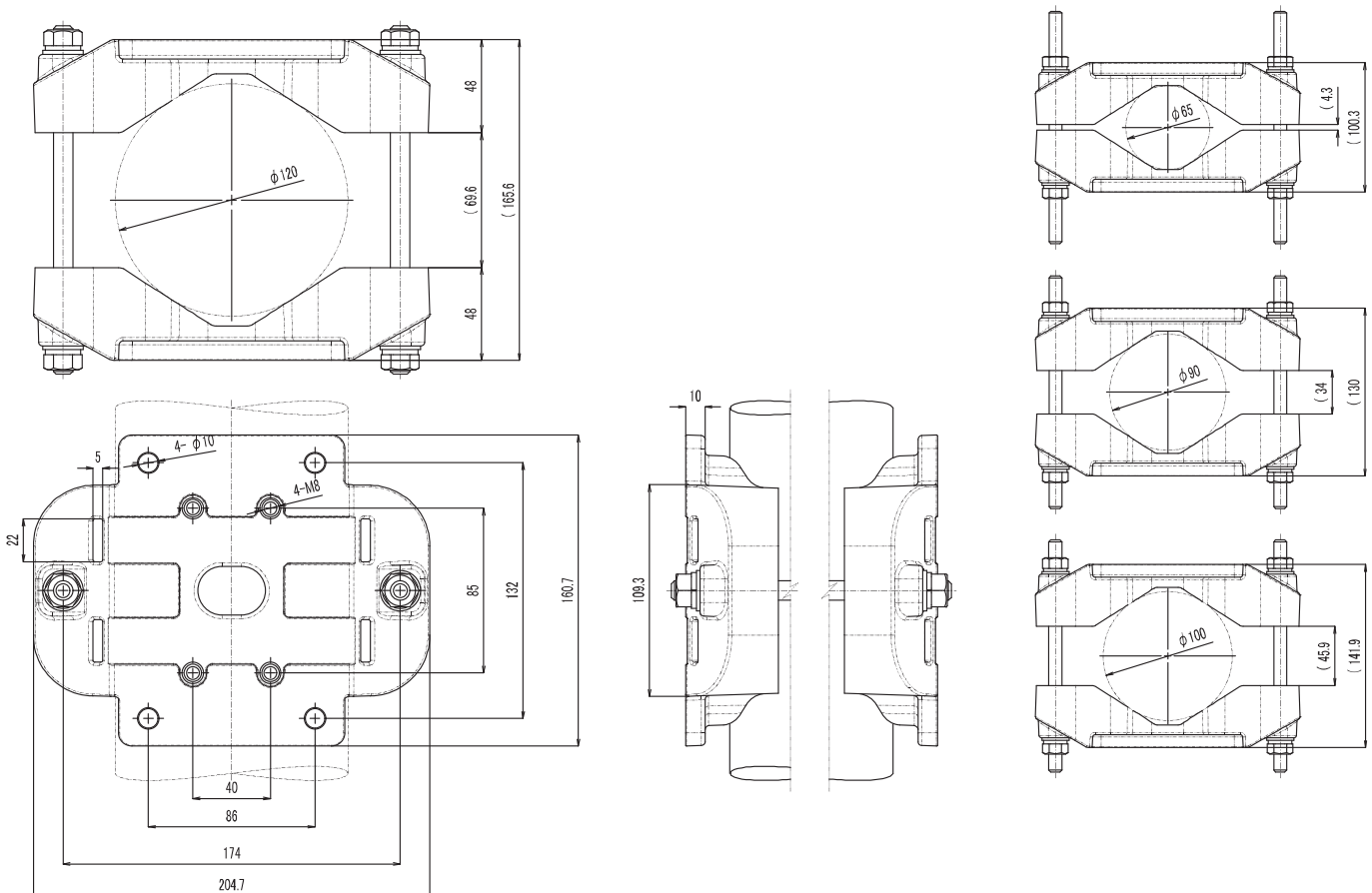


【仕様書】

型番:SFP-3

仕様	内容
設置条件	屋内/屋外
重量	1kg(最大搭載荷重:約15kg)
内部有効寸法	—
外形寸法	204.7(幅)×160.7(高さ)×165.6(奥行き)mm
構成	本体、六角ボルト(M6×16)×2
原産国	中国



※仕様および外観は、改良のため予告なく変更することがあります。

株式会社 店舗プランニング

作成日

2017/09/15

Tokina