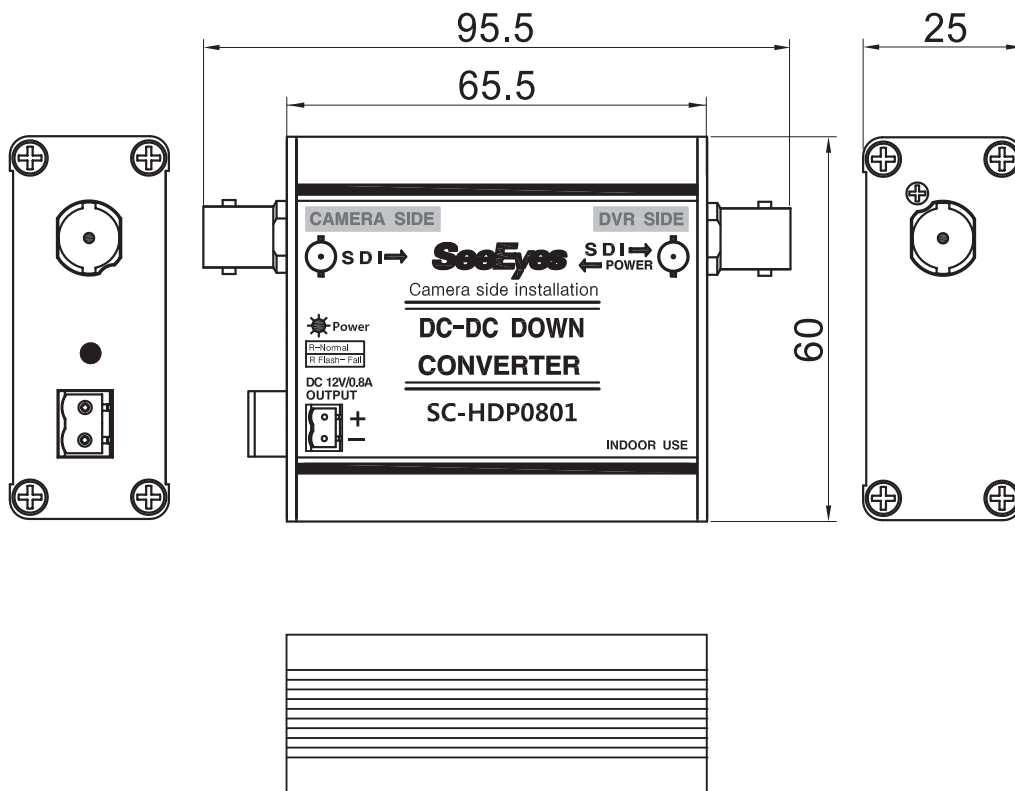


# 【 仕 様 書 】

型番:SC-HDP0801

仕 様		内 容
接続ポート	SDI入力	BNC-F(75Ω)
	SDI出力	BNC-F(75Ω)
	電源出力	2ピン ターミナルブロック
消費電力		DC12V / 0.67A(8W)
LED		点灯: 正常, 点滅: 電力減少
動作温度/湿度		-10℃~+50℃ / 0~80%
材料/重量		アルミニウム / 100g
寸法		95.5(幅)×60(高さ)×25(奥行き)mm
その他		電源アダプター別売



単位:mm

※仕様および外観は、改良のため予告なく変更することがあります。

株式会社 店舗プランニング

作成日

2013/08/22