

電源ボックス

TP-DPS1310

本体希望小売価格 27,000円(税抜)



背面

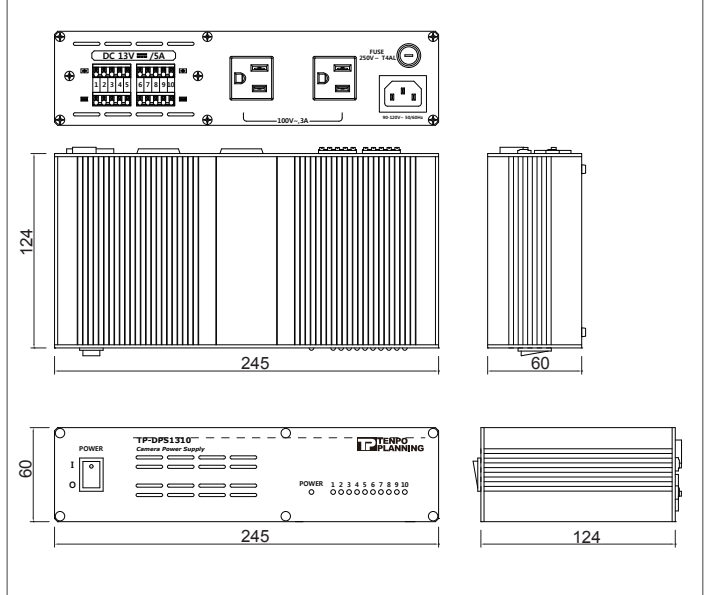
特長

- 10台のカメラ(DC12V)と録画機、モニター(AC100~240V)に電源供給可能
- 各チャンネルごとに13V/0.5A電源出力可能
- 電源供給時順次電源供給方式で安定的な電源供給
- 線路診断機能搭載で線路異常(ショート、過電流)発生時該当チャンネルのみ電源遮断可能
例) 2番チャンネル過電流発生時、2番チャンネルのみ電源遮断、その他チャンネルは正常電源供給
- 状態表示LED搭載

製品仕様

入力	電圧	AC 90~120V	
	周波数	50/60Hz	
	消費電力	DC出力	85W(連続DC13V, トータル5A時)
		ACアウトレット	AC 100V~ トータル3A
出力	電圧/チャンネル	DC13V±2%	
	電流	5A(トータル) 0.5A(定格/チャンネル) 1.4A(最大/チャンネル)	
保護機能	TOTAL	遮断	OCP動作(5.5A以上)
		表示	電源LED点滅(5A ~ OCP動作)
	チャンネル	遮断	1.4A 以上
		表示	チャンネルLED点滅
	Fuse	4A	
環境	動作温度	-10°C~40°C	
	動作湿度	20%~90%(結露なきこと)	
	保管温度	-20°C~60°C	
外形寸法	245(幅)×60(高さ)×124(奥行き)mm		
材質 / 重量	アルミニウム / 1.2Kg		
原産国	韓国		

外形寸法(単位:mm)



■お問い合わせ先