

Analog Camera

Qns ドームカメラ(2.5mm)

NDH-79W

本体希望小売価格64,000円(税抜) <パワフォーカルレンズ>

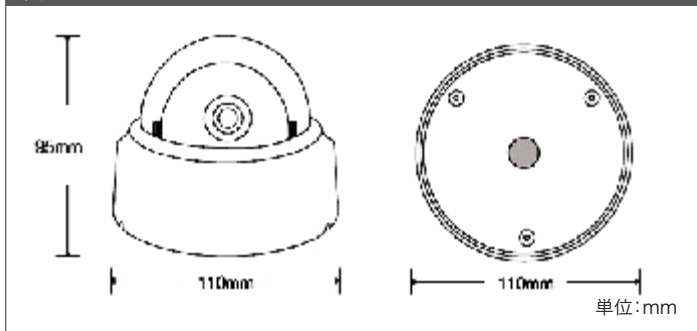
広角 D.WDR



特長

- 1/3インチSONY CMOS
- EX-SDI 1.0/2.0対応
- アナログHD(2M)対応
- 3DNR(デジタルノイズリダクション 2D+3D)
- WDR(ワイドダイナミックレンジ)
- デフォグ:デジタル霧補正機能
- 2.5mm広角レンズ搭載

外形寸法



製品仕様

| | | |
|----------------|--|-------------------------------------|
| 撮像素子 | 1/3 型 2.1メガピクセル SONY CMOS(プログレッシブ) | |
| 出力解像度 | HD-SDI(Ex-SDI)/HDアナログ:1920×1080p,1280×720p CVBS(アナログ): 700TV本 | |
| ビデオ出力 | デジタル | SDI(HD-SDI / EX-SDI1.0 / EX-SDI2.0) |
| ※選択出力方式 | アナログ | アナログHD(CVI/TVI/AHD互換), CVBS(アナログ) |
| S/N比 | 50dB以上 | |
| レンズ | 2.5mm(広角固定レンズ) | |
| レンズ画角 | 水平:約140°、垂直:約81°、対角:約166° | |
| シャッタースピード | 1/ 30 ~ 1/ 30,000秒 | |
| デイ&ナイト | Auto / Day / Night / Ext | |
| デジタルノイズリダクション | Off / Low / Middle / High | |
| 最低被写体照度 | カラー1.0ルクス / 白黒 0.5ルクス | |
| WDR / BLC /HLC | OFF / WDR / BLC / HLC | |
| 入力電圧 | DC12V ±10% | |
| 消費電力 | 250mA | |
| 動作温度/湿度 | -5°C~+40°C / 最大80% | |
| 映像出力 | BNC(75Ω) | |
| 外形寸法 | Ø110mm(直径)×95mm(高さ) | |
| 重量 | 約 250g | |
| 原産国 | 韓国 | |

※ ビデオ出力はSDI×1ポートとアナログ(HD)×1ポートの選択が可能です。

※ 常時出力をCVBS(アナログ)にした際にはサービスポート(点検ポート)のCVBS出力がOFFとなり、WDR機能は使えません。

■お問い合わせ先