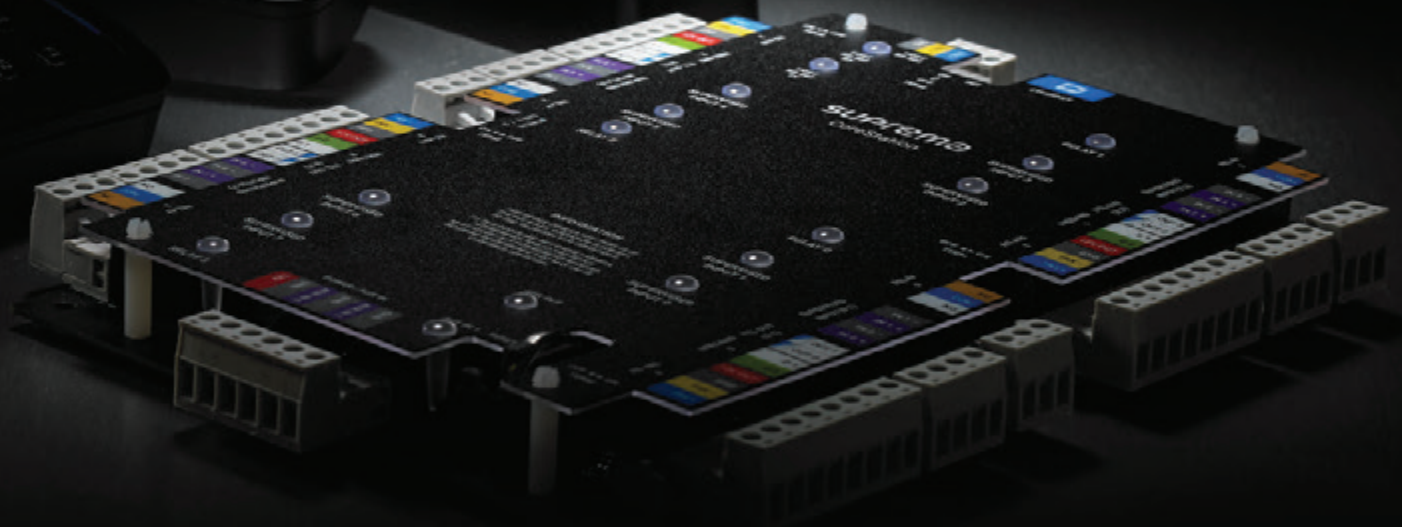


CoreStation

インテリジェント生体認証コントローラ



Suprema CoreStationは、インテリジェントドアコントローラで、集中型アクセスコントロールシステムに比べてバイオメトリック対応セキュリティの利点を提供します。ミッドエンドからエンタープライズレベルのシステム向けに設計されたCoreStationは、最高50万人のユーザーを処理します。フィンガープリントのマッチング速度は400,000マッチ/秒まで可能です。高性能なバイオメトリックス対応、イーサネット通信の提供により、CoreStationはBioStar2プラットフォームの全機能を実行することができます。このデバイスは、バイオメトリックなテンプレート管理を一元管理し、RS-485 (OSDP) や Wiegandなどのリーダ技術と完全に連携しています。その多用途性により、CoreStationは新規インストールと既存システムの置き換えに最適なアクセス制御ソリューションです。

CoreStation

インテリジェント生体認証コントローラ

特長



中央管理システム

- バイオメトリックおよびアクセスグループデータの集中型ストレージ
- 指紋照合による完全なコントローラ機能
- フィンガープリント/RFリーダー用のマルチポートインターフェイス - ロック、センサー、RTE、およびアラームデバイスをサポート



エンタープライズレベルのキャパシティ

- 最大50万人のユーザー (100万人の指紋テンプレート)
- 500万回のRFカード / 500万回のイベントログ
- 高速フィンガープリントマッチング
- 最大400,000件/秒 (本物の照合)



セキュリティの向上

- ドア・リーダーへのイーサネット接続なし
- ドア・リーダーにデータ・ストレージなし
- サーバとCoreStation (TLS 1.2) 間のセキュリティ保護された通信



システムの柔軟性とスケーラビリティ

- 拡張モジュール (DM-20) で最大132のアクセスポイントを制御
- エレベータ制御 (OM-120)
- OSDP (Open Supervised Device Protocol) をサポート



BioStar 2と完全互換

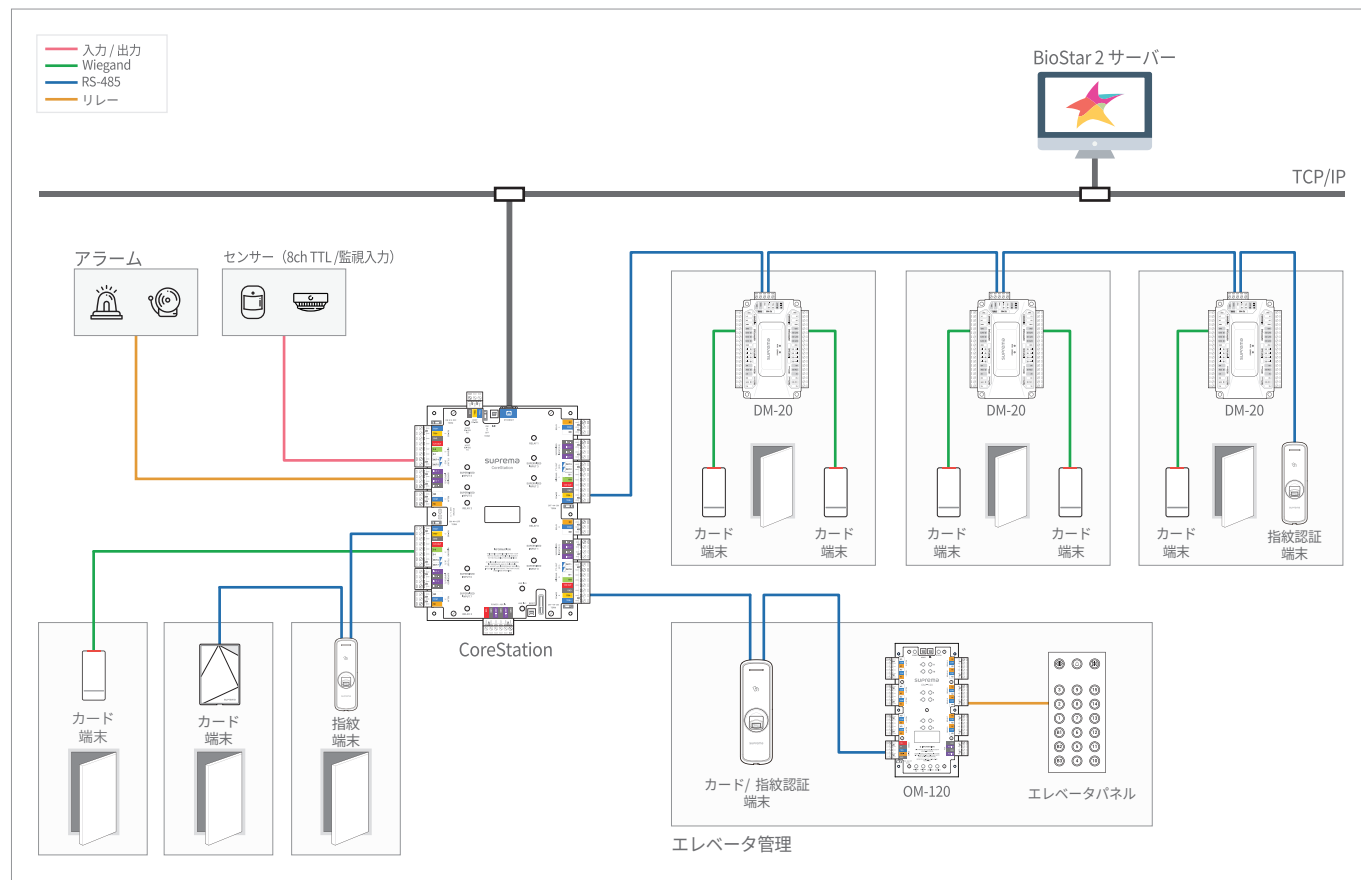
- 簡単な操作と構成
- 包括的なアクセス制御と勤怠管理機能

仕様

CPU	1.4 GHz Octa Core
メモリ	8GB Flash + 1GB RAM
最大ユーザー数	500,000 (1:1), 100,000(1:N)
最大テンプレート数	1,000,000(1:1), 200,000(1:N)*
最大ログ数	5,000,000 (テキスト)
RS-485通信プロトコル	OSDP V2
イーサネット	10/100Mbps, auto MDI/MDI-X
RS-485	5ch
Wiegand	4ch
リレー	4
TTL入力	8ch (TTL入力選択可能)
TTL出力	8ch
AUX入力	2ch (ACパワーフェイル、タンパー)
動作保証温度	0°C~50°C
寸法	150 (幅) × 214 (高さ) × 21 (奥行き) mm
電源	DC 12V
電源出力 (リーダー)	4ch (DC 12V)
証明書	CE, FCC, KC, RoHS, WEEE, REACH

* 指1本あたりテンプレート×2

システム構成



TENPO PLANNING 株式会社店舗プランニング

〒151-0061 東京都渋谷区初台 1-46-3 シモトビル 2F

TEL:03-3378-4901 FAX:03-3378-4906

