


BOSCH AUTODOME IP 7000

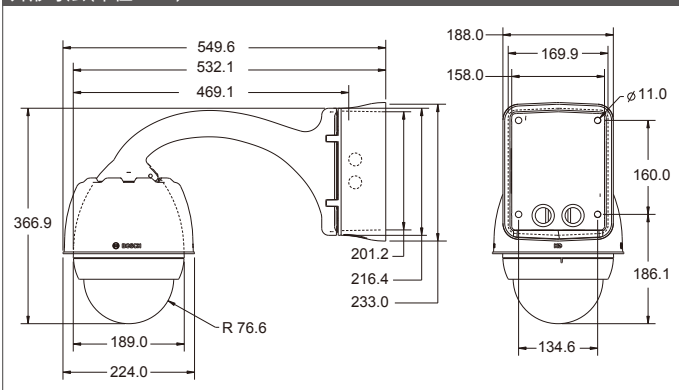

AUTODOME IP starlight 7000 HD

VG5-7230-EPR5

特長

- 低光量でも優れた感度
- 明暗が混在する難しいシーンに対応するハイダイナミックレンジ (120 dB)
- 関連する警告をトリガーし、データをすぐに取得する内蔵 Intelligent Video Analytics
- オプションのデュアル冗長電源によりカメラの信頼性が向上し、24 時間 365 日の連続操作を実現
- 録画映像を保護する専用 AES 256 ビット暗号エンジン

外形寸法 (単位: mm)



オーダー情報

シリーズ名	型番	ズーム	希望小売価格 (税抜)
AUTODOME IP starlight 7000 HD	VG5-7230-EPR5	30倍	695,300円

オプション

製品名	型番	備考	希望小売価格 (税抜)
High PoEミッドスパン60W	NPD-6001A		45,800円
天井吊下金具(VG4-A-9543)用パイプ	SUS-PNI-11/2-100	ステンレス製パイプ100mm	オープン
ポールマウントアダプター	VG4-A-9541		17,700円
コーナーマウントアダプター	VG4-A-9542		17,700円
屋外タイプ天井吊下金具	VG4-A-9543		17,400円
屋外タイプ壁面取付金具	VG4-A-PA0		40,100円
ドームカバー(クリア)	VGA-BUBHD-CCLA		17,900円
ドームカバー(スモーク)	VGA-BUBHD-CTIA		17,900円

取付金具の組み合わせにつきましては、P63をご参照ください。

製品仕様			
機械的仕様	寸法	寸法図を参照	
	重量	3.07kg	
環境的仕様	動作温度範囲 (ヒーター配線時)	-34°C~+74°C(NEMATS2-2003(R2008)、セクション2.1.5.1に準拠)-40°C~+55°C(連続操作時)	
	動作温度範囲(ヒーター配線なし)	-10°C~+55°C(連続操作時)	
	保管温度範囲	-40°C~+60°C	
	使用湿度範囲	0%~100%、相対湿度、(結露可)※1	
電氣的仕様	IP等級/規格	IP66、NEMA4X	
	入力電圧	AC21~30V、50/60Hz、(クラスII) HighPoE (ヒーターに電源を供給するためにBosch製ミッドスパン(NPD-6001A)が必要) PoE+ (IEEE802.3at、クラス4規格)(屋内でヒーターに通電していないで使用した場合)	
映像	消費電力、代表値	60W/69VA(ヒーターオン)または 24W/44VA(ヒーターオフ/屋内用途でヒーターを電源ボックスに接続していない場合)	
	撮影素子	1/2.8タイプExmorR CMOSセンサー	
	有効画素素子	1945×1097(2.13MP)	
	レンズ	30倍ズーム4.3mm~129mm F1.6~F4.7	
	視野(FOV)	2.3°~63.7°	
	フォーカス	自動(手動制御機能付き)	
	アイリス	自動(手動制御機能付き)	
	デジタルズーム	12倍	
	starlight感度	3100K、反射率89%、1/30、F1.6、30IRE	
	カラー	0.0077ルクス	
	モノクロ	0.0008ルクス	
	電子シャッター速度(AES)	1/1~1/10000秒(22段階)	
	SN比(SNR)	5dB超	
	逆光補正(BLC)	オン/オフ	
	ホワイトバランス	2,000K~10,000K ATW、AWBホールド、拡張ATW、マニュアル、ナトリウムランプオート、ナトリウムランプ	
	デイ/ナイト	モノクロ、カラー、オート	
	Defogモード機能	曇りの日やその他低コントラストシーン表示時の視認性向上	
	パン角度	360°エンドレス	
	チルト角度	1°(水平より上方)	
	登録ポジションスピード	パン:400°/秒チルト:300°/秒	
パン/チルトモード	ターボ(手動制御):パン:0.1°/秒~400°/秒、チルト:0.1°/秒~300°/秒 通常モード:0.1°/秒~120°/秒		
プリセット精度	±0.1°通常		
解像度 (H×V)	1080pHD	1920×1080(16:9)	
	720pHD	1280×720	
	432pSD	768×432	
	288pSD	512×288	
	144pSD	256×144	
ネットワーク	プロトコル	IPv4,IPv6,UDP,TCP,HTTP,HTTPS,RTP/RTCP,IGMPV2/V3,ICMP,ICMPv6,RTSP,FTP,Telnet,ARP,DHCP,APIPA(Auto-IP,linklocaladdress),NTP(SNTP),SNMP(V1,MIB-II),802.1x,DNS,DNSv6,DDNS(DynDNS.org,selfHOST.de,no-ip.com),SMTP,iSCSI,UPnP(SSDP),DiffServ(QoS),LLDP,SOAP,Dropbox,CHAP,digestauthentication	
	イーサネット	10BASE-T/100BASE-TX、自動検知、半二重/全二重	
	暗号化	TLS1.0、SSL、DES、3DES、AES	
	イーサネットコネクター	RJ45	
	接続	ONVIFプロファイルS、Auto-MDIX	
	GOP構造	IP、IBP、IBBP	
	データレート	9.6kbps~6Mbps	
	合計IP遅延	240ミリ秒(通常)	
	音声	標準	G.711、8kHzサンプリングレートL16、16kHzサンプリングレートAAC、16kHzサンプリングレート
		SN比	>50dB
音声ストリーミング		双方向(全二重)	
ローカルストレージ	メモリーカードスロット	市販のSD / SDHC / SDXCメモリーカード(最大2TB-SDXC)	
録画	映像および音声の連続録画、アラーム / イベント / スケジュール録画		
原産国	ポルトガル		

※1「結露可」とは湿気が凝縮して水滴になって良いことを意味します

■お問い合わせ先