

BOSCH FLEXIDOME IP starlight 6000 /7000 VR



画像は天井直付金具(オプション)付です

FLEXIDOME IP starlight 6000 VR

NIN-630□3-A3

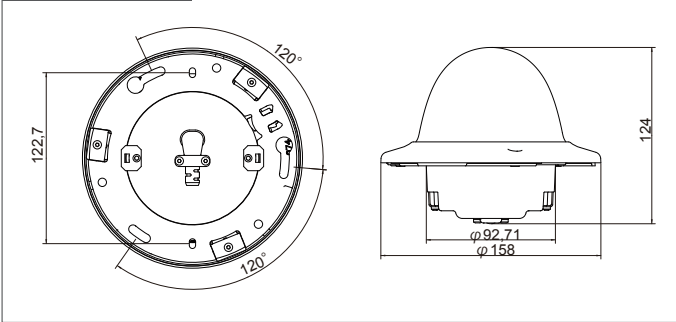
FLEXIDOME IP starlight 7000 VR

NIN-730□3-A□A

特長

- 低照度に対応する超高感度カメラ(カラーで0.014ルクス)
- 120dBの高ダイナミックレンジ
- IP /アナログ同時出力のハイブリッド機能
- オートズーム、フォーカスで設置が容易

外形寸法(単位:mm)



オーダー情報

シリーズ名	型番	解像度	レンズ	映像解析	希望小売価格(税抜)
FLEXIDOME IP starlight 6000 VR	NIN-63013-A3	720p	3~9mm AVF	EVA	175,900円
FLEXIDOME IP starlight 7000 VR	NIN-73013-A3A	720p	3~9mm AVF	IVA	222,700円
	NIN-73013-A10A	720p	10~23mm AVF	IVA	222,700円
	NIN-73023-A3A	1080p	3~9mm AVF	IVA	249,400円
	NIN-73023-A10A	1080p	10~23mm AVF	IVA	249,400円

オプション

製品名	型番	希望小売価格(税抜)
壁面吊下げ用ブラケット	VDA-WMT-DOME	14,200円
コーナー取り付け用アダプター	VDA-CMT-PTZDOME	25,200円
コーナー取り付け用ブラケット	VDA-CMT-DOME	18,800円
ポールマウントアダプター	LTC 9213/01	8,900円
天井埋込サポートキット	VGA-IC-SP	10,400円
表面マウントボックス	VDA-455SMB-IP	オープン
吊下げバイマウントブラケット	VDA-PMT-DOME	13,800円

製品仕様	NIN-□3013-A3A	NIN-□3013-A10A	NIN-□3023-A3A	NIN-□3023-A10A
機械的仕様	取付ブラケット/3軸調整 360°(パン)/90°(チルト)/±90°(回転)			
	寸法 158×124mm			
	重量 0.85Kg			
環境仕様	動作温度 -30°C ~ +50°C			
	保管温度範囲 -50°C ~ +70°C			
	使用湿度範囲 5% ~ 93%(相対湿度)			
	保管湿度範囲 最大98%(相対湿度)			
	衝撃保護 IK10			
	防水/防塵規格 IP66およびNEMA Type 4X			
電氣的仕様	電源 DC 12V Power-over-Ethernet DC 48V(公称)			
	消費電流 600 mA(DC12V), 200 mA(PoE DC48V)			
	消費電力 7.2W			
	PoE IEEE 802.3af(802.3at Type 1) Class 3			
センサー	種類 1/2.8インチ CMOS			
	ピクセル 0.9MP	2MP		
	有効ピクセル数 1280×720	1920×1080		
ビデオストリーム	映像圧縮 H.264(MP)、M-JPEG			
	ストリーミング フレームレート、帯域設定が複数設定可能なH.264ストリーム、M-JPEG、関心領域のみストリーム出力可能			
	合計IP遅延 55ミリ秒以下	55ミリ秒以下(1080p, 60fps時)		
	GOP構造 IP, IBP, IBBP			
	最大フレームレート 60fps			
	エンコーディング間隔 1 ~ 50(60)ips(fps)			
解像度	1080p HD -	1920×1080		
	1.3MP -	1280×960		
	720p HD	1280×720		
	直立	720×1280	1080×1920, 720×1280	
	D1 4:3(トリミング)	704×480		
	480p SD	エンコーディング:704×480、表示:854×480		
	432p SD	768×432		
	288p SD	512×288		
	240p SD	エンコーディング:352×240、表示:432×240		
	144p SD	256×144		
感度	カラー 0.014ルクス			
	モノクロ 0.0047ルクス			
映像	デナイト 機械式、オート、カラー、モノクロ			
	画像調整機能 コントラスト、彩度、明るさ			
	ホワイトバランス 4種類の自動モード調整モード、手動または測定式			
	シャッター/シャッター速度 自動電子シャッター(AES)固定(1/60[1/50] ~ 1/15000秒から選択可能) デフォルトシャッター			
	逆光補正 オン / オフ			
	ノイズリダクション iDNR			
	コントラスト増強 オン / オフ			
	ダイナミックレンジ 120dB			
	プライバシーマスク 8つの独立したエリア、すべてプログラム可能			
	動作モード切替 Starlightモード(デフォルト)、ハイダイナミックレンジモード			
	画角調整 オートフォーカス、リモートズーム			
	その他の機能 イメージミラー、イメージフリップ、ピクセルカウンタ、ビデオウォーターマーキング、ディスプレイスタンピング、ユーザーによる制限			
映像動体解析	映像解析タイプ IVAまたはEVA			
	キャリブレーション 内蔵センサーにより半自動			
音声	音声圧縮 AAC-LC、G.711、L16			
ストリーム	SN比 50dB以上			
	音声ストリーミング 全二重/半二重			
レンズ	レンズタイプ 3~9mm AVFレンズ 10~23mm AVFレンズ 3~9mm AVFレンズ 10~23mm AVFレンズ			
	水平方向視野角 37° ~ 117° 14.4° ~ 32° 37° ~ 117° 14.4° ~ 32°			
	垂直方向視野角 21° ~ 59° 8.1° ~ 18° 21° ~ 59° 8.1° ~ 18°			
入力/出力	アナログビデオ出力 CVBS (PAL/NTSC)、1Vpp、75Ω、BNCコネクタ(サージ対策済)			
	音声入出力 モノラルライン入力x1、モノラルライン出力x1			
	音声コネクタ リードケーブル			
	信号ライン入力 10KΩ(標準)、1Vrms(最大)			
	信号ライン出力 1Vrms(標準、1.5KΩ時)			
アラーム入力	入力x2			
	アクティベーション電圧 DC+5V ~ DC+40V(DC+3.3V、DCプルアップ抵抗22kΩ)			
アラーム出力	出力x1			
	電圧 AC30VまたはDC+40V最大0.5A(連続)、10VA			
ローカルストレージ	メモリーカードスロット microSD HC(最大32GB)/microSD XC(最大2TB)			
ネットワーク	録画 連続録画、リング録画、アラーム/イベント/スケジュール録画			
	プロトコル IPv4、IPv6、UDP、TCP、HTTP、HTTPS、RTP/RTCP、IGMP V2/V3、ICMP、ICMPv6、RTSP、FTP、Telnet、ARP、DHCP、APIPA (Auto-IP、link local address)、NTP (SNTP)、SNMP (V1、MIBII)、802.1x、DNS、DNSv6、DDNS (DynDNS.org、self-hosted、no-ip.com)、SMTP、iSCSI、UPnP (SSDP)、DiffServ (QoS)、LLDP、SOAP、Dropbox、CHAP、ダイジェスト認証			
原産国	ポルトガル			