

HS-M1080VDF-IR

本体希望小売価格 128,000円(税抜) <パリフォーカルレンズ>

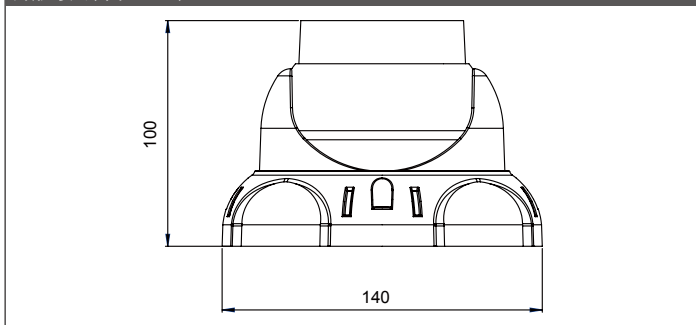
4IN1 Motorize(耐衝撃 赤外線 IP68 UTC)



特長

- ビデオ出力: TVI / AHD / CVI / CVBS
- パリフォーカルレンズ: 2.8~12mm
- IRカットフィルタ内蔵
- 2DNR / 3DNR
- OSDメニューを操作するためのCoC(UTC)をサポート

外形寸法(単位:mm)



製品仕様	
撮像素子	1/3インチSONY CMOS 2.0メガピクセル
総解像度	1920(H)×1080(V)
走査方式	2:1インターレース
レンズ フィルター	ICR
タイプ	パリフォーカル: 2.8~12mm/F1.4, Motorized
レンズ画角	水平(H): 85°~28.4°, 垂直(V): 61.42°~25.8°
ビデオ 出力	系統(BNC 1.0 Vp-p, 75Ω)
出力 解像度	1080P30
ビデオフォーマット	TVI / AHD / CVI / CVBS
ビデオ AGC	0~15段階
コント S/N比	52dB以上(AGC OFF)
ロール WDR	OFF /BLC / DWDR / HSBLC
最低被写体照度	0.01ルクス
DNR	2DNR/3DNR
アイリス調整	DC / MANUAL
ホワイトバランス	ATW, AWB, マニュアル, 室内, 室外, AWC
電子シャッター	オート, 1/30, 60, 240, 480, 1000, 2000, 5000, 10000, 50000, x2, x4, x6, x8, x10, x15, x20, x25, x30, FLK
OSD言語	日本語、英語を含む16言語
ダイナイト	EXT/オート/カラー/白黒
DEFOG	OFF/AUTO(POS/SIZE, GRADATION)
ブライバシーマスク	OFF / ON(4ヶ所)
Defect	OFF/ON(ライブ/白キズ/黒キズ)
DSS	OFF / AUTO(x2~x30)
デジタルエフェクト	OFF/ミラー/V-FLIP/回転
赤外線LED	8
赤外線照射距離	40m
IRカット	○
OSDコントロール	OSD KEY / COC
RS-485	-
同軸ケーブル伝送距離(3C/5C)	300 / 500m
消費電力	IR OFF(122mA)/IR ON(361mA)±10%
入力電源	DC 12V(±10%)
外形寸法	140(ドーム径)×100(高さ)mm
重量	0.66kg
動作保証温度	-40°C~60°C
保管温度	-20°C~70°C
規格認証	IP68
原産国	台湾

■お問い合わせ先