

## Monitor

I-O DATA 23.8型ワイド液晶ディスプレイ

# LCD-MF244EDSB

本体希望小売価格 オープン価格

23.8型ワイド HDMI VGA スピーカー



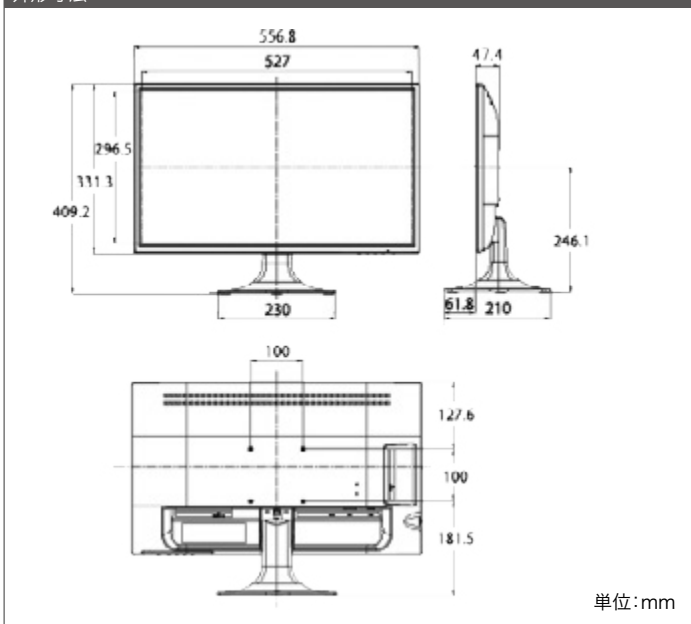
ホワイト(LCD-MF244EDSW)もございます。

### 特長

- バックライトのちらつきがない「フリッカーレス」
- LEDバックライトを採用したエコモデル。
- ワイド画面(1920×1080)で作業が快適に。

製品仕様		
液晶パネル	表示サイズ	TFT23.8型ワイド
	液晶方式	ADSパネル/非光沢パネル
	有効表示領域	527.04(H)×296.46(V)
	表示画素数	1920×1080
	画素ピッチ	0.2745(H)×0.2745(V)
	表示色	1677万色
	視野角	上下:178° 左右:178°
	輝度	250cd/m <sup>2</sup>
	コントラスト比	1000:1
	応答速度	14ms[GTG] (オーバードライブ1設定時:約9ms[GTG]/ オーバードライブ2設定時:約5ms[GTG])
PC入力	水平周波数	24.8~80.0kHz
	垂直周波数	56.3~75.0Hz
	ビデオ信号	デジタルRGB、アナログRGB
	同期信号	—
	信号入力コネクター	デジタル入力:DVI-D(HDCP対応)、HDMI アナログ入力:D-Sub15ピン
	プラグ&プレイ	VESA DDC2B
ビデオ入力		アナログRGB、DVI-D(HDCP対応)、HDMI
音声入出力	入力コネクター	φ3.5mmステレオミニジャック
	スピーカー	2W+2W(ステレオ)
	ヘッドホン	ステレオミニジャック φ3.5
動作保証温度/湿度		0°C~40°C(収納時:-20°C~+60°C) / 20%~80%(結露なきこと)
電源		AC100V 50/60Hz(電源内蔵)
消費電力	標準	15.8W(最大26W)
	待機時	0.3W
寸法	外形寸法	約557(幅)×409(高さ)×210(奥行き)mm(スタンドあり)
	梱包寸法	約620(幅)×475(高さ)×130(奥行き)mm
質量	スタンド含む	約4.2kg
	スタンドなし	約3.8kg
その他	マウント	VESA規格準拠 100mmピッチ
	原産国	中国

### 外形寸法



単位:mm

### ■お問い合わせ先