

WTX-1200A

本体希望小売価格 180,000円(税抜)

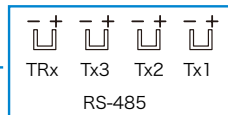


特長

- USBマウス機能
- 9Vバッテリーで動作(オプション)
- 最大255台のカメラを制御
- 各チャンネルでサポートされている複数のプロトコル
- RS-485 / RS-422通信(Tx:3ポート, TRx:1ポート)
- ユーザー設定プログラム可能(プリセット、ツアー、パターン等)
- 3軸比例ジョイスティック
- シリアル通信によるプログラムされたデータの簡単なアップロード
- 2行文字LCD
- ユーザーパスワードのサポート
- 各ID(2.4~57.6kbps)ごとにプログラム可能な伝送速度
- 電源アダプター付属



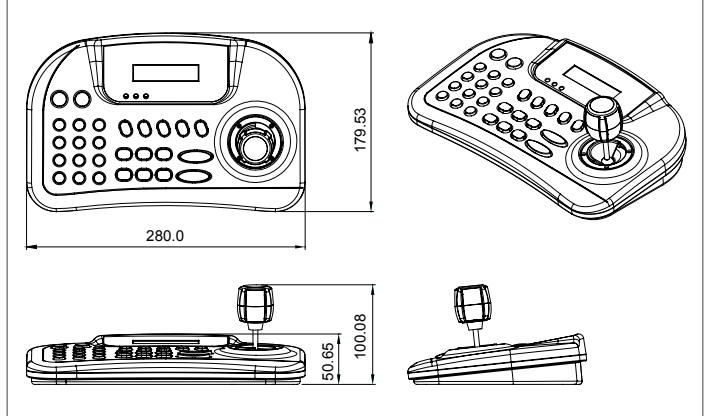
RS-485 / RS-422通信(Tx:3ポート, TRx:1ポート)



製品仕様

通信タイプ	インタフェース:RS-485 / RS-422 動作距離:1.2km(24 AWG線) プロトコル:Pelco-D, Pelco-P, WONWOO等 (ポーレート選択可能)
コネクタタイプ	ターミナルブロック(8p)
キーボードボタン	ラバーボタン 数字キーボードとカメラ機能キー
ジョイスティック	3軸スティック、ズーム付き可変速
入力電圧	DC12Vまたは9Vバッテリー(バッテリーモード)
消費電力	最大140mA
LCDディスプレイ	グラフィック表示16文字×2行
動作温度	0°C~45°C
湿度	10%~70%(結露なきこと)
寸法	280(幅)×100.08(高さ)×179.3(奥行き)mm
重量	0.7kg
同梱品	WTX-1200Aキーボード、アダプター 付属品:USBケーブル、マニュアル、端子台(8p)

外形寸法(単位:mm)



■お問い合わせ先