

HD-TVI Camera

KT&C 12倍PTZカメラ

KTC-TSDN122

本体希望小売価格 360,000円(税抜)

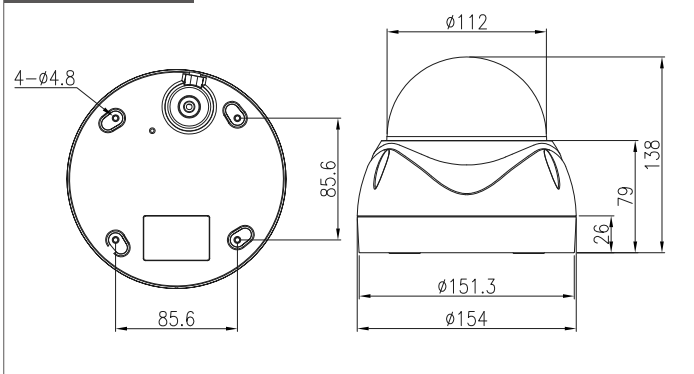
HD-TVI/1080p DNR



特長

- 2.38メガピクセル
- 1/2.8インチ プログレッシブスキャンCMOS
- AF 光学12倍ズームレンズ
- DNR (デジタルノイズリダクション)
- 最低被写体照度:0.5ルクス(カラー) / 0.001ルクス(白黒)
- プリセット210ヶ所、オートスキャン8ヶ所、パターン6ヶ所
- IP66

外形寸法(単位:mm)



製品仕様

イメージセンサー	1/2.8インチ プログレッシブスキャンCMOS
有効画素数	1944(H)×1224(V), 2.38メガピクセル
解像度	1080p@30(25)fps 720p@60(50)fps
レンズ	F=4.8-57.6mm x12 AF 光学12倍ズームレンズ
FOV(対角)	71.7°(ワイド) - 6.7°(テレ)
F-stop	F2.2(ワイド) - F2.3(テレ)
パン / チルト 範囲	パン:360°(エンドレス) チルト:0~180°
スピード	最大360°/秒
フリップ	180°
オートスキャン	8ヶ所
プリセットポジション	210ヶ所
ツアー/パターン	8ツアー / 6パターン
最低被写体照度	0.5ルクス(ICR On, DSS Off) 0.001ルクス(DSS On)
S/N 比率	50dB以上(AGC OFF)
シャッタースピード	1/30(1/25)秒~1/50,000秒
デイ&ナイト	AUTO, DAY, NIGHT
アラーム入出力	4入力 / 1出力
ホワイトバランス	ATW / MANUAL / INDOOR/ OUTDOOR / ONE-PUSH
プライバシーマスク	7ヶ所
モーション検出	○
その他機能	WDR, 3DNR, BLC, DSS
ビデオ	出力 BNC×2 (TVI及びCVBS) TVI HD-TVI (1080p30 / 720p60 / 720p30) CVBS 1Vp-p
制御インタフェース	RS-485
ID(カメラアドレス)	255
サブビデオ出力	○
動作温度	-10°C ~ 50°C (標準仕様: ヒーターなし) -25°C ~ 50°C (オプション、ヒーター装着時)
最大消費電力	DC12V, 900mA (ヒーターなし) DC12V 2.5A (オプション、ヒーター搭載時)
寸法	Ø112(ドーム径)、Ø154×138(高さ)mm
重さ	約1500g
保証等級	IP66

オプション(別売)

壁面取付金具



■型番 KA-WM110
本体希望小売価格 40,000円(税抜)

壁面取付金具



■型番 KA-WPP200M
本体希望小売価格 40,000円(税抜)

天井取付金具



■型番 KA-CPP200M
本体希望小売価格 40,000円(税抜)

天井埋込金具



■型番 KA-ICM
本体希望小売価格 120,000円(税抜)

お問い合わせ先

[販売元]株式会社店舗プランニング 〒151-0061 東京都渋谷区初台1-46-3 シモトビル2F TEL:03-3378-4901 URL:www.tenpo.co.jp

※仕様および外観は、改良のため予告なく変更することがあります。