



赤外線ドームカメラ

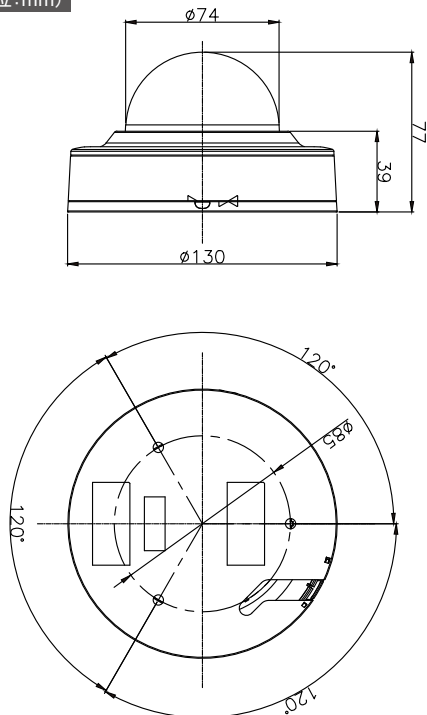
VNI10A51LR  屋内

本体希望小売価格 80,000円(税抜)

特長

- 2メガピクセル1/2.9インチ SONYプログレッシブスキャンCMOSイメージセンサー
- 2.8ミリメートル広角メガピクセルポードレンズ
- 赤外線照射距離30m(内蔵ハイパワーLED×4個)
- トリプルストリーム
- 2MPまでの画像解像度をサポート
- 1920(H)×1080(V)2メガピクセル 最大30fps
- VBR/ CBR対応(H.264)
- 制御可能フレームレート
- WDR、デフォグ、2D+3DNR、スマートIRをサポート
- H.264でのコリドービュー
- ツールフリーの3軸
- DC12V/IEEE 802.3af POE
- ONVIF(プロファイルS)準拠
- WindowsベースのIPインストーラ、ライセンスフリー16チャンネルNVRソフトウェア同梱

外形寸法(単位:mm)



製品仕様			
システム	CPU	ARM1176JZF-S (400MHz,インストラクションキャッシュ: 32kbyte, データキャッシュ)	
	フラッシュ	2ギガビットフラッシュメモリー	
	SDRAM	2ギガビット DDR3	
カメラ	イメージセンサー	2.0メガピクセル1/2.9インチSONYプログレッシブスキャン CMOS	
	総解像度	1952(H)×1116(V) 2.18メガピクセル	
	有効解像度	1944(H)×1104(V) 2.14メガピクセル	
	S/N比	50dB以上	
	最低被写体照度	0ルクス(IR On)	
	赤外線照射距離	30m(赤外線LED4個内蔵)	
	デナイト	IRカットフィルター	
	レンズ	2.8ミリメートル広角メガピクセルポードレンズ	
ビデオ	圧縮方式	H.264ハイプロファイル@4.0, MJPEGイメージ画質3段階	
	解像度	最大1920×1080 2MP	
	フレームレート	トリプルストリーム 1stストリーム: 30fps@1920×1080 2ndストリーム: 30fps@1280×720 3rdストリーム: 30fps@640×480	
	ビデオストリーミング	H.264/MJPEGトリプルストリーム、 フレームレート調整可能、CBR/VBR in H.264	
	パン/チルト/ズーム	デジタルPTZ	
	コリドービュー	H.264でのコリドービュー(90度/270度)	
	イメージ設定	明るさ、コントラスト、シャープネス、デイ&ナイト、 オートホワイトバランス、オート露出、プライバシーマスク、DSS、 エフェクト - カラー、ミラー/ V-フリップ等	
	システム	セキュリティ	パスワード保護、ユーザアクセスログ、HTTPS暗号化
	インテグレーション	プロトコル	HTTP, HTTPS, FTP, SMTP, UPnP, DNS, DDNS, NTP, RTSP, RTP, TCP, UDP, ICMP, DHCP
		インテリジェントビデオ	12x12ブロックでのオブジェクトベースのモーション検出 グローバルシーンチェンジとデフォーカスによる改ざん検出
アラームイベント		FTP、電子メール、電子メール経由の通知、	
ビデオアップファ		5MBプレアラームと最大180秒のポストアラーム	
ファームウェアアップグレード		ネットワーク経由のリモートアップグレード	
API		CGIインタフェースのドキュメント、 ActiveXインタフェース(OCX(DLL)+ドキュメント)提供可能	
機械的仕様		電源	DC12V/1.5A PoE(Power over Ethernet): 802.3af
	消費電力	最大5W(赤外線On)	
	重量	280g(カメラのみ)	
	LED	電源、ネットワーク接続	
	寸法	φ130(幅)×77(高さ)mm	
	環境的仕様	動作保証温度	-10°C~50°C
保管温度		-20°C~60°C	
ソフトウェア	同梱ソフトウェア	NVR C/S (16ch), IPインストーラ (Windowsのみ)	
原産国		韓国	

■お問い合わせ先