

LCD-AD173SESB

本体希望小売価格 オープン価格

17型 VGA スピーカー

17型
VGA
RoHS対応

特長

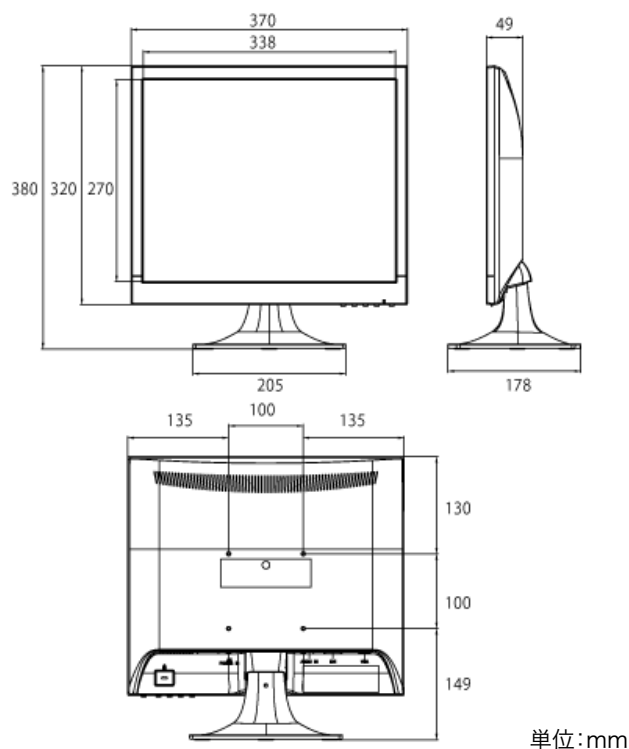
- バックライトのちらつきがない「フリッカーレス」
 - 液晶ディスプレイ自体でブルーライトを低減させる「ブルーリダクション」
 - LEDバックライトを採用したエコモデル
 - パソコン用デジタル/アナログ両対応
- ※ホワイト (LCD-AD173SESW) もございます。



製品仕様

液晶パネル	表示サイズ	17型
	液晶方式	TFT17型スクエア LED/非光沢パネル
	有効表示領域	337.92(H)×270.336(V)mm
	表示画素数	1280×1024
	画素ピッチ	0.264(H)×0.264(V)
	表示色	1677万色
	視野角	上下:160° 左右:170°
	輝度	250cd/m ²
	コントラスト比	1000:1
	応答速度	5ms
PC入力	水平周波数	24.8kHz~80.0kHz
	垂直周波数	56.3Hz~75.0Hz
	ビデオ信号	アナログRGB、DVI-D (HDCP対応)
	同期信号	—
	信号入力コネクタ	アナログRGB、DVI-D (HDCP対応)
	プラグ&プレイ	VESA DDC2B
ビデオ入力		—
音声入出力	入力コネクタ	φ3.5mmステレオミニジャック
	スピーカー	1W+1W(ステレオ)
	ヘッドホン	—
動作保証温度/湿度		0°C~40°C / 20%~80%(結露なきこと)
電源		AC100V 50/60Hz(電源内蔵)
消費電力	標準	8.8W(最大14W)
	電源オフ時	0.5W(待機時)
寸法	外形寸法	370(幅)×380(高さ)×178(奥行)mm
	梱包寸法	425(幅)×440(高さ)×120(奥行)mm
質量	スタンド含む	2.8kg
	スタンドなし	2.5kg
その他	マウント	VESA規格準拠 100mmピッチ
	原産国	中国

外形寸法



■お問い合わせ先