

LCD-AD192SEDB

本体希望小売価格 オープン価格

19型 VGA スピーカー



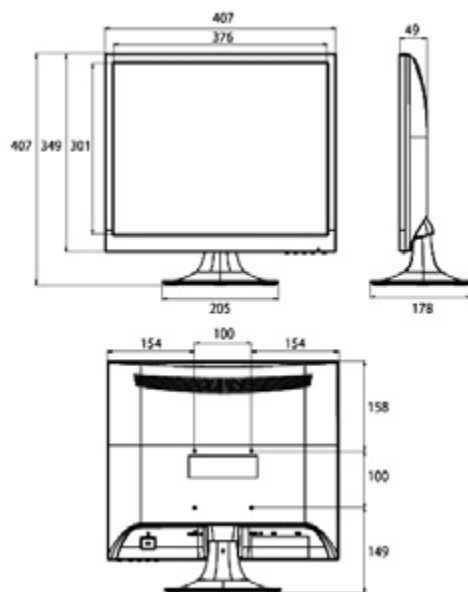
ホワイト(LCD-AD192SEDW)もございます。

特長

- ブルーライトを最大約60%低減する機能を搭載。
- LEDバックライトを採用したエコモデル。
- パソコン用デジタル/アナログ両対応。

製品仕様		
液晶パネル	表示サイズ	19型
	液晶方式	TFT LED/非光沢パネル
	有効表示領域	376.32(H)×301.06(V)mm
	表示画素数	1280×1024
	画素ピッチ	0.2928(H)×0.2928(V)
	表示色	約1677万色
	視野角	上下:178° 左右:178°
	輝度	250cd/m ²
	コントラスト比	1000:1
	応答速度	14ms[GTG] (オーバードライブ オン時5.5ms[GTG])
PC入力	水平周波数	24.8~80.0kHz
	垂直周波数	56.3~75.0Hz
	ビデオ信号	デジタルRGB、アナログRGB
	同期信号	—
	信号入力コネクタ	デジタル入力: DVI-D (HDCP対応) アナログ入力: D-Sub15ピン
	プラグ&プレイ	VESA DDC2B
ビデオ入力		アナログRGB、デジタルHDCP対応DVI-D
音声入出力	入力コネクタ	φ3.5mmステレオミニジャック
	スピーカー	1W+1W(ステレオ)
	ヘッドホン	—
動作保証温度/湿度		0°C~+40°C / 20~80%(結露のないこと)
電源		AC100V 50/60Hz(電源内蔵)
消費電力	標準	14.7W(最大23W)
	待機時	0.3W
寸法	外形寸法	407(幅)×407(高さ)×178(奥行き)mm
	梱包寸法	460(幅)×472(高さ)×118(奥行き)mm
質量	スタンド含む	約3.3kg
	スタンドなし	約3.0kg
その他	マウント	VESA規格準拠 100mmピッチ
	原産国	中国

外形寸法



単位:mm

■お問い合わせ先