

## Analog Camera

Qns ドームカメラ (2.5~6mm)

# ND-77W

本体希望小売価格105,000円(税抜) <パリアフォーカルレンズ>

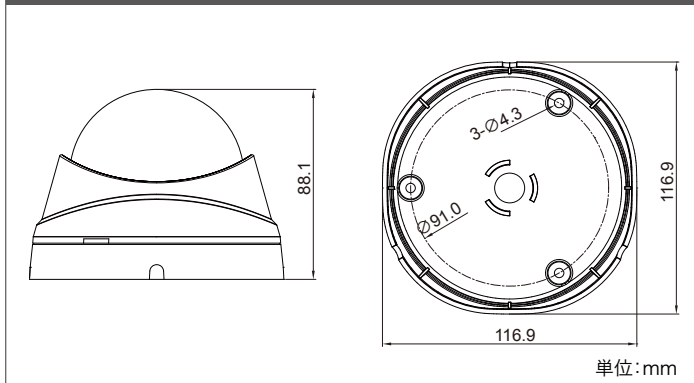
広角 D.WDR



### 特長

- 解像度:700TV本
- 広角タイプ
- 3軸方向調整機構
- 1/3インチ 52万画素 PANASONIC IT-CCD
- 小型 & コンパクトデザイン
- 3DNR (2D + 3D)
- OSD コントロール
- DEFOG機能
- ACE (デジタルWDR)
- 2.5~6mm DCパリアフォーカルレンズ内蔵

### 外形寸法



### 製品仕様

|               |                                    |
|---------------|------------------------------------|
| 信号形式          | NTSC                               |
| 走査方式          | 2:1 インターレース                        |
| 走査周波数         | 水平                                 |
| 同期方式          | 内部同期                               |
| 撮像素子          | 1/3インチ 520K PANASONIC Color IT-CCD |
| 総画素数          | 52万画素 1028(H)×508(V)               |
| 有効画素数         | 48万画素 976(H)×494(V)                |
| 水平解像度         | 700 TV本                            |
| 映像出力          | 1.0Vp-p (75Ω, コンポジット)              |
| 音声出力          | —                                  |
| S/N 比         | 50dB以上                             |
| レンズ           | DC パリアフォーカルレンズ内蔵(f=2.5~6mm)        |
| レンズ画角         | H108°×V80°~H46°×V34°               |
| デジタルズーム比      | —                                  |
| コントラスト        | OFF/D-WDR/DEFOG                    |
| D.WDR         | AUTO/Manual (LOW/MIDDLE/HIGH)      |
| デイ&ナイトタイプ     | Auto / Day / Night / Extern        |
| デジタルスローシャッター  | —                                  |
| ナイトバースト       | 感度アップ: 0~512                       |
| 赤外線 LED&センサー  | —                                  |
| 赤外線 LED 照射距離  | —                                  |
| 最低被写体照度       | 0.01ルクス(感度アップ512倍)                 |
| 3D-DNR        | 3D-DNR(Off / Low / Moddle / High)  |
| OSD 言語        | 英語、中国語(簡体字)、中国語(繁体字)               |
| デジタルノイズリダクション | Off / Low / Moddle / High          |
| ホワイトバランス      | ATW / PUSH / MANUAL                |
| AGC           | 0~20                               |
| BLC           | Off / BLC / HLC                    |
| フリッカーレス       | OFF / ON                           |
| エクリプス         | —                                  |
| プライバシーゾーン     | ON / OFF (8ヶ所設定可能)                 |
| モーション検出       | ON / OFF (4ヶ所設定可能)                 |
| ミラー機能         | ON / OFF                           |
| シャープネス        | 0~20                               |
| D-Effect      | —                                  |
| コミュニケーション     | —                                  |
| シャッタースピード     | 1/60~1/120K                        |
| マイク           | —                                  |
| 電源            | DC12V ±10%                         |
| 消費電力          | 250mA                              |
| 動作保証温度/湿度     | -5°C ~ +40°C /0%~80%               |
| 外形寸法          | φ116.9(ドーム径)×116.9(幅)×88.1(高さ)mm   |
| 重量            | 約 250g                             |
| 規格認証          | FCC、CE、RoHS                        |

外形寸法(単位:mm)

### ■販売元

**TENPO PLANNING 株式会社 店舗プランニング**

〒151-0061 東京都渋谷区初台1-46-3 シモモビル2F  
 TEL 03-3378-4901(代) FAX 03-3378-4906  
<http://www.tenpo.co.jp>

### ■お問い合わせ先