

# HD-SDI DVR

WEBGATE 20倍/10倍屋外・屋内PTZドームカメラ

**C1080PT-Z20BW**(壁面取付)

**C1080PT-Z10BW**(壁面取付) / **C1080PT-Z10BF**(天井埋込) **受** / **C1080PT-Z10BS**(天井直付) **受**

C1080PT-Z20BW: 本体希望小売価格 1,000,000円(税抜)  
C1080PT-Z10BW / C1080PT-Z10BF / C1080PT-Z10BS: 本体希望小売価格 500,000円(税抜)

HD-SDI PTZ IP66



C1080PT-Z20BW



C1080PT-Z10BW



C1080PT-Z10BF(天井埋込) **受**



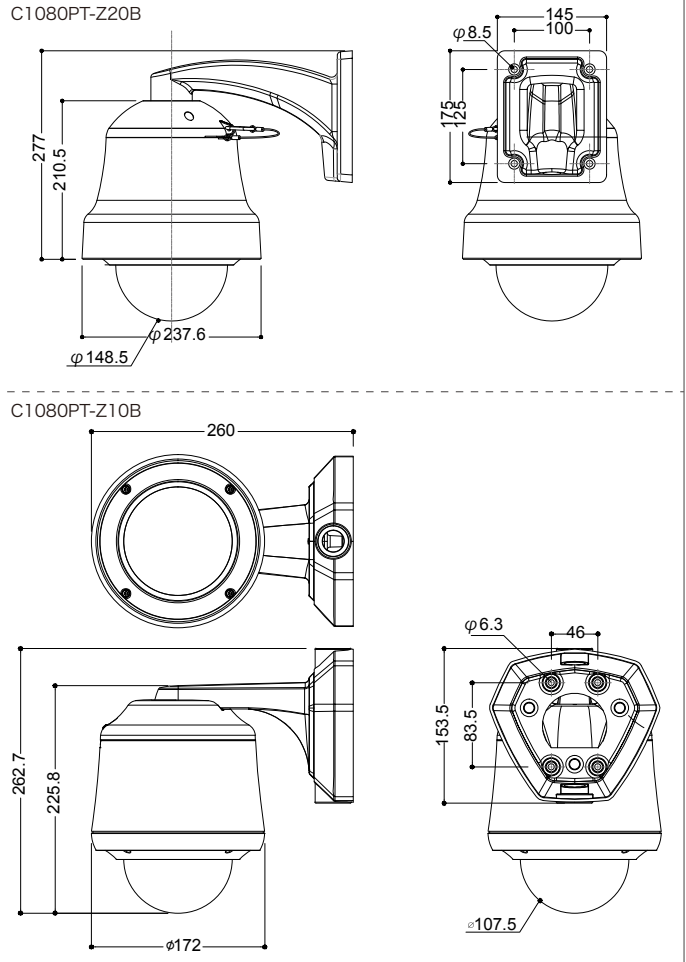
C1080PT-Z10BS(天井直付) **受**

**特長**

- HD-SDI 20/10倍スピードドームカメラ
- 1/3" 2.1メガ・ピクセル CMOS プログレッシブ・イメージセンサー
- HD-SDI 1080p25/30 & 720p50/60 ビデオ出力
- ワイドダイナミックレンジ/プライバシーゾーン機能
- 赤外線カットフィルター付ツール・デイ&ナイト
- 英数字ラベル付 255プリセットポジション
- 4パターン、8スキャン、8グループ機能
- 8プライバシーゾーン(球面座標系)

製品仕様	C1080PT-Z20B	C1080PT-Z10B
撮像素子	1/3インチ2.1メガピクセルCMOSイメージセンサー	
有効画素数	1920(H)×1080(V)=2.1メガピクセル	
走査方式	プログレッシブスキャン	
最低被写体	白黒 0.1ルクス(DSS OFF)/0.001ルクス(DSS ON)	0.5ルクス(DSS OFF)/0.002ルクス(DSS ON)
照度	0.5ルクス(DSS OFF)/0.002ルクス(DSS ON)	
レンズ	ズーム 光学20倍ズーム・32倍デジタルズーム	光学10倍ズーム・32倍デジタルズーム
レンズ画角	59.9°(W)~3.1°(T)	68°(W)~4°(T)
焦点距離	F1.6~3.5, F=4.7mm(W)~94mm(T)	F1.6~1.8, f=5.1~51mm
最低作動距離	100mm(W), 800mm(T)	
ビデオ出力	HD-SDI HD1080p30(25), HD720p60(50)	アナログ CVBS(BNC1.0VP-P, 75Ω)
ビデオ	電子シャッター速度 1/30(25)~1/60,000秒	
コントロール	デイ&ナイト オート/デイ/ナイト(ICR)	
	フォーカス オート/インフィニティ/ワンプッシュ/マニュアル	オート/ワンプッシュ/マニュアル
	露光モード オート/ブライト/アイリス/シャッター/マニュアル	
	ホワイトバランス オート/ワンプッシュ/マニュアル/屋内/屋外	
	AGC AUTO / MANUAL(-3dB+28デシベルまで、16段階)	
	WDR オン/オフ	オフ/WDR/BLC
	ノイズリダクション オフ、レベル1~3、オート	
パン/チルト	レンジ パン:360°(エンドレス)、チルト:180°	
	パン/チルト速度 パン/チルト:0.1°~120°/秒	プリセット360°/秒、マニュアルパン/チルト0.1°~100°/秒
	プリセット ラベル/独立したカメラの設定と255のプリセット	
	ツアー 8ツアー	
	グループ 6グループ	
	スキャン 8スキャン	4スキャン
	パターン 4パターン(パターンあたり最大60秒)	
	その他の機能 パワーアップアクション等	
コミュニケーション	RS-485/RS-422	
RS-485プロトコル	オート(Pelco-D, Pelco-P)	
電源	AC 21V~AC26V, 50/60Hz	AC24V/3A
寸法(標準取付金具)	ドーム径:φ148.5 ハウジング:φ237.6×277mm	ドーム径:φ107.5 ハウジング:φ172×262.7mm
材質	アルミ/ABS	
質量	約3.8Kg	約1.04kg(室内天井ハウジング) 約2.2kg(屋外ハウジング)
動作温度	-50℃~+70℃ (ファン・ヒーター付)	屋内:0℃~+50℃ 屋外:-40℃~+50℃
動作湿度	0%RH~90%RH(結露なきこと)	20%RH~75%RH
規格認証	KCC, FCC, CE, IP66	
原産国	韓国	

**外形寸法(標準:壁面取付 単位:mm)**



C1080PT-Z10BF, C1080PT-Z10BSの寸法図は弊社ホームページをご覧ください。

**オプション(別売)**

ボールマウント(20倍用)	ボールマウント(10倍用)	コーナーマウント(20倍用)
■型番 PMA-100(20x) 本体希望小売価格 26,000円(税抜)	■型番 PMA-100(10x) 本体希望小売価格 26,000円(税抜)	■型番 CMA-100 本体希望小売価格 30,000円(税抜)

※仕様および外観は、改良のため予告なく変更することがあります。