

## SN17TS

本体希望小売価格 オープン価格

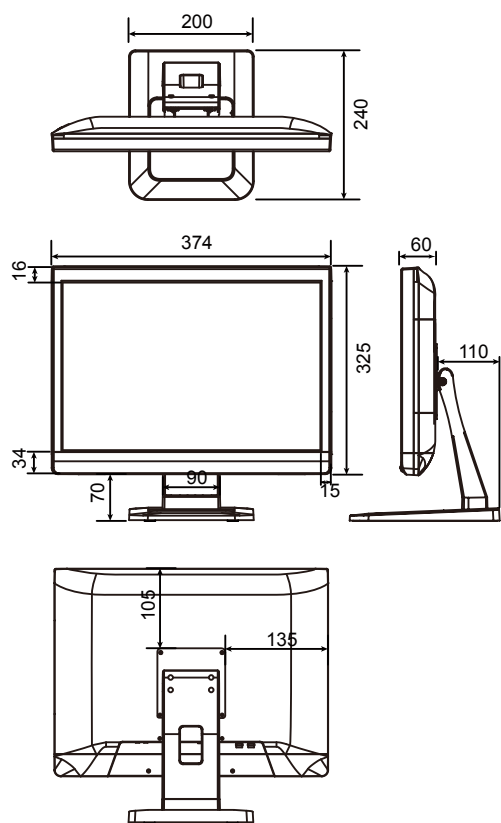
17型 HDMI VGA BNC スピーカー



## 特長

- 高解像度・高輝度・広視野角・高コントラスト液晶パネル
- 3Dコムフィルター採用
- ダウンスキャン表示機能

## 外形寸法



単位:mm

## 製品仕様

液晶パネル	サイズ	17型
	アスペクト比	5:4 スクウェア
	視野角	上 80°/下 80°/左 80°/右 80°(Typical)
	最大解像度	1280 x 1024 (SXGA)/1670万色
	応答速度	5ms
	コントラスト比	1000:1
	最大輝度	250(cd/m <sup>2</sup> )
信号処理	水平走査周波数	31.5~79.9kHz
	垂直走査周波数	56~75Hz
	ビデオ入力形式	PAL/SECAM/NTSC
	プラグ&プレイ	VESA DDC1/2B
入力端子	PC入力	ミニD-sub15ピン
	ビデオ入力	BNC
	HDMI入力	HDMI(HDCP非対応)
	オーディオ	—
出力端子	PCオーディオ	—
出力端子	ビデオ出力	ビデオ(BNC):バススルー
	表示機能	9言語
映像調整	対応言語	9言語
	映像調整	映像パターン/コントラスト/明るさ/色調/彩度/シャープ/色温度/デジタルノイズフィルター/OSD表示時間/水平・垂直ズーム調整/マルチ画面設定
	PC	コントラスト/明るさ/カラー温度/表示モード/自動位置調整/水平・垂直ズーム調整/水平・垂直位置/画面位置調整/OSD表示時間/マルチ画面設定
その他	その他	入力選択/ボリュームボタン/自動位置調整ボタン/メニューボタン
	電源	必要容量 AC100V 50/60Hz
最大消費電力	最大消費電力	≤25W(待機時1W以下)
	寸法	外形寸法 374(幅)×240(高さ)×395(奥行き)mm スタンド含む
梱包寸法	梱包寸法 416(幅)×424(高さ)×156(奥行き)mm	
重量	本体重量	約3.1kg
その他	マウント	VESA規格準拠 100mmピッチ

## ■販売元

**TENPO PLANNING** 株式会社 店舗プランニング

〒151-0061 東京都渋谷区初台1-46-3 シモモビル2F  
 TEL 03-3378-4901(代) FAX 03-3378-4906  
<http://www.tenpo.co.jp>

## ■お問い合わせ先