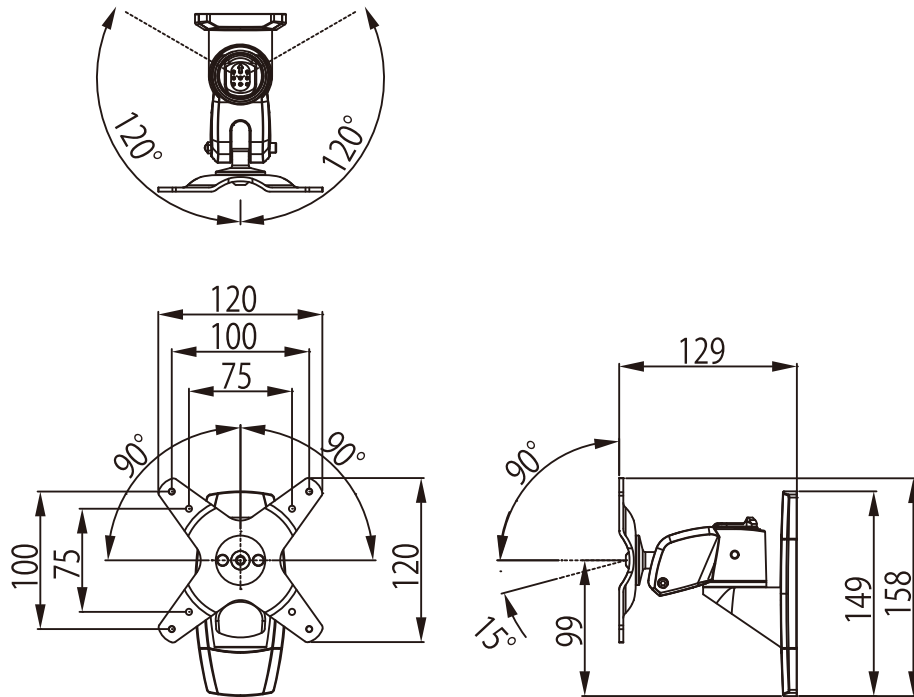


【仕様書】

型番:AR-171W

仕 様	内 容
対応モニター	VESA規格(75×75、100×100mm)対応の14kg以下のモニター※1
寸 法	120(幅)×158(高さ)×129(奥行き)mm
角 度	上向き90度、下向き15度調整可能左右首振り、各120度
質 量	約1kg

※1:対応モニターであっても一部取付できない機種があります。



※仕様および外観は、改良のため予告なく変更することがあります。

株式会社 店舗プランニング

作成日

2015/04/21