

アナログ→HD-SDIコンバーター SC-SDHD94Q

本体希望小売価格 56,000円(税抜)

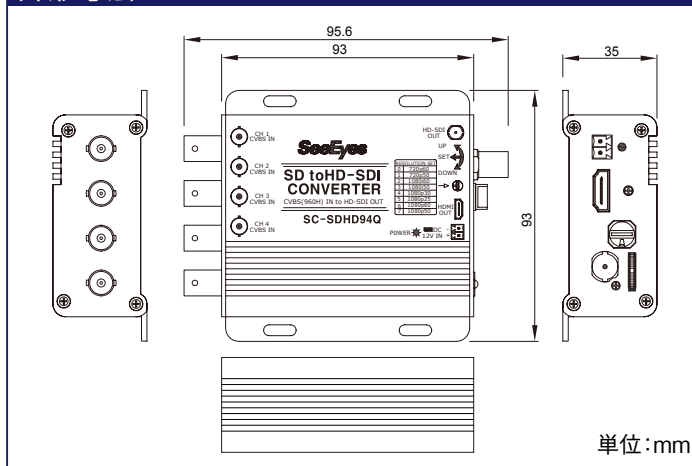
SD → HD-SDI



特長

- アナログ960H映像信号4チャンネルをアップスケーリングしてHDMIとHD-SDI信号を出力
- 一つの同軸ケーブルに4チャンネル分割画面伝送
- 映像出力解像度設定可能 720(p50,p60), 1080(i50, i60, p25, p30, p50, p60).
- 姉妹品 HD-SDI リピーター(SC-HLR02, SC-HLR01D)を使用して HD-SDI専用ケーブルで1080p60最大100m, 1080i60, p30は最大150m伝送距離延長可能
- 電源アダプター付属

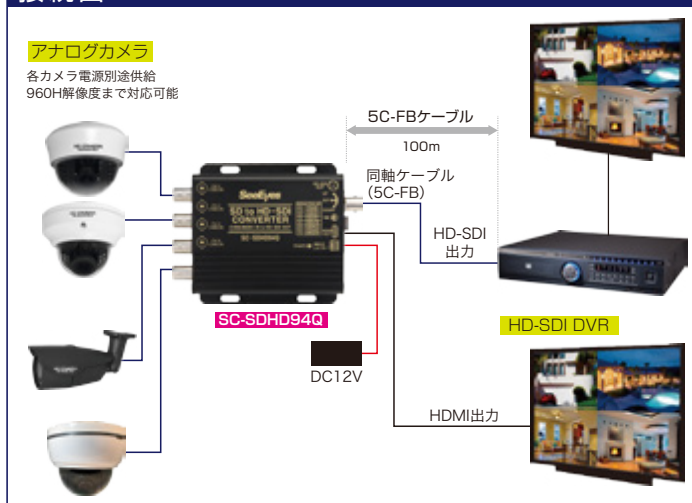
外形寸法



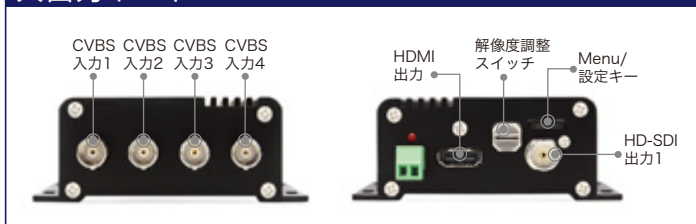
製品仕様

映像	入力	CVBS(4ch)	75Ω, 1Vp-p/BNC(960H支援)
	出力	HDMI	1280×720(p50,p60)/1920×1080(i50, i60, p25, p30, p50, p60)
		HD-SDI	1280×720(p50,p60)/1920×1080(i50, i60, p25, p30, p50, p60)
	出力画面	Full画面1/2/3/4チャンネル, 4分割	
OSD	チャンネル別英語, 数字混合8文字まで可能		
POWER INPUT	2Pターミナルブロック, DC 12V 500mA (48V可能)		
消費電力	DC12V/0.27A		
動作温度/動作湿度	0℃~+50℃ / 0~80%		
伝送距離	1920×1080 p60 : 100m以内(HD-SDI専用ケーブル使用) 1920×1080 i60, p30 : 150m以内(HD-SDI専用ケーブル使用)		
材質 / 重量	アルミニウム/ 240g		
外形寸法	95.6(W)×93(H)×35(D)mm		

接続図



入出力ポート



■お問い合わせ先