

HD-SDI 4ch 電源供給用受信機(制御付)

# SC-HRP0604D

本体希望小売価格 128,000円(税抜)

RoHS 対応



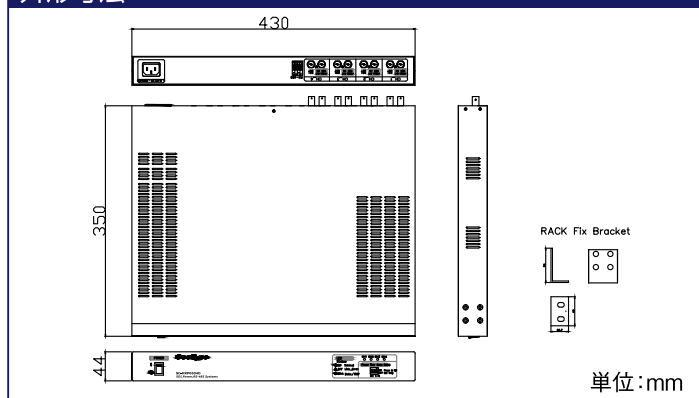
## 特長

- 同軸ケーブルで4チャンネルの映像・電源・データを伝送可能
- 入力120m、出力20m伝送可能
- カメラやリピーターに電源供給可能

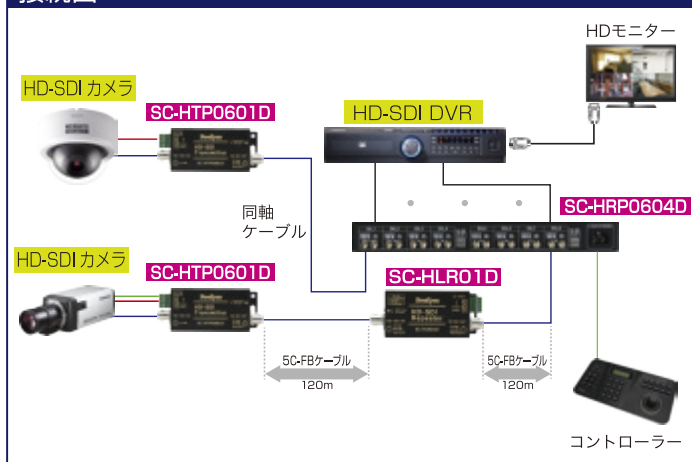
## 製品仕様

入力信号	HD-SDI(1.5G)、FULL HD-SDI(3G)	
出力信号	HD-SDI(1.5G)、FULL HD-SDI(3G)	
入力信号の伝送距離	120m(5C-FB基準)	
出力信号の伝送距離	20m(5C-FB基準)	
接続ポート	SDI入力	BNC-F(75Ω)、設定による電源供給可能
	SDI出力	BNC-F(75Ω)
	入力電源	AC入力(3ピン INLET)
	RS-485	入力×1、出力×1
電源供給	DIP SW	ON:Power + Data + SDI、OFF:Data + SDI
LED	緑	ON:SDI受信時、点滅:データ受信時
動作温度/動作湿度		-10℃~+40℃ / 0~80%
入力電源		AC 100-220V、50/60Hz
材質/重量		スチール/3.4kg
外形寸法		430(幅)×44(高さ)×350(奥行き)mm

## 外形寸法



## 接続図



## 関連製品

SC-HTP0601D HD-SDI → HD-SDI		<ul style="list-style-type: none"> <li>● HD-SDI入力HD-SDI出力</li> <li>● HD-SDI電源供給用送信機(制御付)</li> <li>● 同軸ケーブルで映像・電源・データを伝送可能</li> <li>● カメラやリピーターに電源供給可能</li> </ul>
SC-HLR01D HD-SDI 1入力1出力		<ul style="list-style-type: none"> <li>● HD-SDI 1入力1出力</li> <li>● 同軸ケーブル1本で映像・電源・データを伝送可能</li> <li>● HD-SDIの伝送距離を延長可能</li> <li>● カメラやリピーターに電源供給不要</li> </ul>
SC3100		<ul style="list-style-type: none"> <li>● バンチルトズームコントローラー</li> <li>● 液晶ディスプレイは4行20文字まで表示可能</li> <li>● 3軸方向のジョイスティック操作が可能</li> <li>● 最大255台のカメラ接続が可能</li> <li>● 最高5台までコントローラーを接続可能(マスター1台+サブコントローラー4台)</li> <li>● Pelco-D/Pプロトコルサポート(制御距離約1.2km)</li> </ul>
SC-HRP0608D <姉妹品>		<ul style="list-style-type: none"> <li>● 同軸ケーブルで8チャンネルの映像・電源・データを伝送可能</li> <li>● 入力120m、出力20m伝送可能</li> <li>● カメラやリピーターに電源供給可能</li> </ul>

### ■販売元

**TENPO PLANNING 株式会社 店舗プランニング**

〒151-0061 東京都渋谷区初台1-46-3 シモモビル2F  
TEL 03-3378-4901(代) FAX 03-3378-4906  
http://www.tenpo.co.jp

### ■お問い合わせ先