

HD-SDI/アナログ ハイブリッドモニター SC-LFC07HD

7型
HDMI対応

本体希望小売価格 280,000円(税抜)



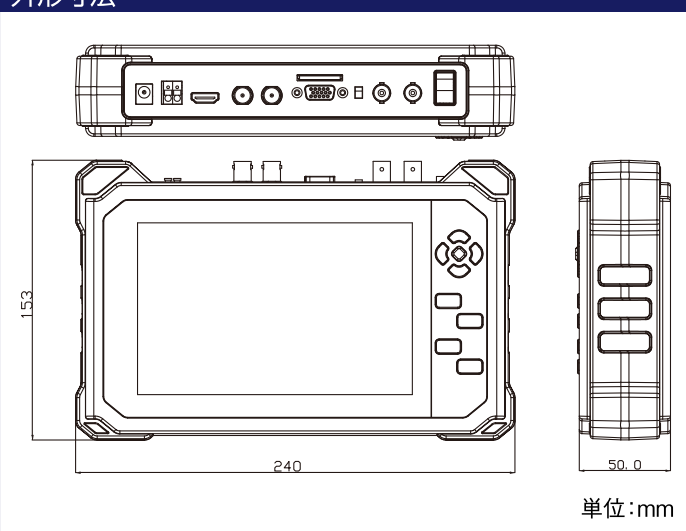
特長

- 7インチサイズ見やすいLEDバックライト型TFT-LCDデジタルパネルを採用
- HD-SDI(入/出力), HDMI(入力), CVBS(入/出力), VGA(入力)の多彩な入出力機能
- HD-SDI/アナログビデオ信号用ケーブル点検レベルメーター(世界初)
- HD-SDI入力フォーカスマーター
- 同軸ケーブル(coaxial cable)によるOSDおよびPTZ制御(世界初)
- カメラ駆動用電源供給機能(DC12V/500mA出力)(世界初)
- カメラ画角設定用ガイドライン表示機能
- リチウムポリマー電池搭載6~8時間連続使用可能

製品仕様

LCD	解像度	1280(H)×(R,G,B)×800(V)	
	サイズ	7インチ	
	画素ピッチ	0.117(H)×0.117(V)	
	輝度	最小:340cd/m ² 、標準:400 cd/m ²	
	コントラスト比	最小:600:1、標準800:1	
	画角	89°(H)/89°(V)	
	レスポンス(ミリ秒)	11ms	
ビデオ	入力	HD-SDI	270Mbps, 1.485Gbps, 2.97Gbps
		HDMI	720p/1080i/1080p
		XVGA	1600×1200, 60Hz
		CVBS	NTSC/PAL 1.0Vp-p
出力	HD-SDI	パターン オン:テストパターン出力可能(10種類) パターン オフ:ループスルー 映像出力信号:~3G	
	CVBS	パターン オン:テストパターン出力可能(10種類) パターン オフ:ループスルー 映像出力信号:NTSC/PAL 1.0Vp-p	
HD-SDIビデオ信号レベル表示範囲		SDIレベル:10~100%、フォーカスレベル:10~100%、誤差率:±2%	
CVBSビデオ信号レベル表示範囲		Aレベル:10~118%、Fレベル:20~120%、誤差率:±10%	
接続ポート	HDMI入力	HDMI C Type A	
	HDMI出力	HDMI C Type A(オプション)/10種類パターン出力(オプション)	
	HD-SDI入力	BNC-F	
	HD-SDI出力	BNC-F	
	VGA入力	D-SUB15ピン RIGHT ANGLE TYPE	
	CVBS映像入力	BNC-F	
	CVBS映像出力	BNC-F	
	2線式 RS-485	パン/チルト/ズーム/フォーカスコントロール OSDコントロール	
電源	入力	DC 12.6V(専用アダプター:付属)	
	出力	DC 12V	
バッテリー	リチウムポリマー	11.1V、2200mA(サージプロテクション内蔵)	
温度/湿度		0°C~+50°C / 0%~80%	
重量		本体920g、バッグ640g、総重量1600g	
外形寸法		240(幅)×153(高さ)×50(奥行き)mm	

外形寸法



接続図



専用ケースが付いております。

■販売元

TENPO PLANNING 株式会社 店舗プランニング

〒151-0061 東京都渋谷区初台1-46-3 シモモビル2F
TEL 03-3378-4901(代) FAX 03-3378-4906
http://www.tenpo.co.jp

■お問い合わせ先