

HD-SDI 8ch 電源供給用受信機 SC-HRP0608

本体希望小売価格224,700円(税抜214,000円)



背面



特長

- HD-SDI 映像+電源重畳伝送装置

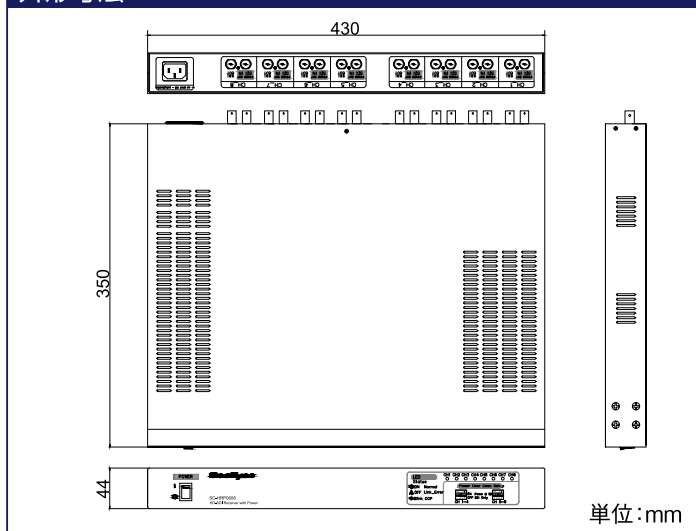
製品仕様

入・出力信号	HD-SDI(1.5G)	
入力最大伝送可能距離	120m(5C-FB基準)	
出力最大伝送可能距離	20m(5C-FB基準)	
接続ポート	SDI入・出力	BNC-F(75Ω)
	電源入力	AC入力(3ピン INLET)
DIP SW	ON	Power + SDI
	OFF	SDIのみ
LED	POWER&SDIモード	点灯: LINK時(SC-HDP0801, SC-HLR01,SC-HLR02, SC-HLR01D,SC-HTP0601D連結時) 点滅: OCP(過電流時)
	SDIオンリーモード	状態表示しない
消費電力	8W	
動作温度/ 動作湿度	-10℃~+50℃ / 0~80%	
入力電源	AC 100~240V, 50/60Hz	
材質 / 重量	スチール/3.7kg	
外形寸法	430(幅)×44(高さ)×350(奥行き)mm	

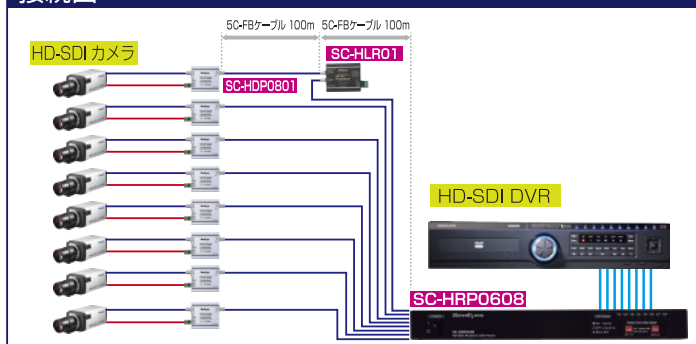
関連製品

SC-HDP0801 HD-SDI → HD-SDI		<ul style="list-style-type: none"> ● HD-SDI入力HD-SDI出力 ● HD-SDI電源供給用送信機 ● 同軸ケーブルで映像・電源を伝送可能 ● カメラに電源供給可能
SC-HLR01 HD-SDI 1入力1出力		<ul style="list-style-type: none"> ● HD-SDI 1入力1出力 ● 同軸ケーブル1本で映像・電源を伝送可能 ● HD-SDI伝送距離200m延長リピーター ● カメラやリピーターに電源供給不要

外形寸法



接続図



■販売元

TENPO PLANNING 株式会社 店舗プランニング

〒151-0061 東京都渋谷区初台1-46-3 シモモビル2F
TEL 03-3378-4901(代) FAX 03-3378-4906
http://www.tenpo.co.jp

■お問い合わせ先